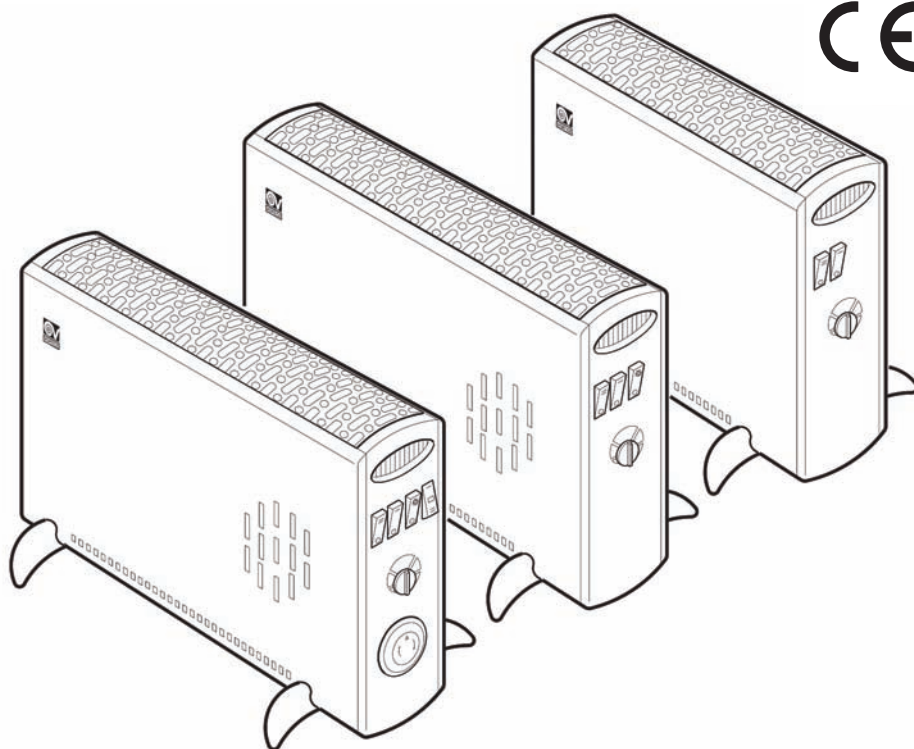


Libretto istruzioni
Instruction booklet
Notice d'emploi et d'entretien
Betriebsanleitung
Manual de instrucciones
Manual de instruções
Instrukcja
Εγχειρίδιο οδηγιών



CALDORE - CALDORE R - CALDORE RT



Prima di installare e collegare il prodotto, leggere attentamente queste istruzioni.
Vortice non può essere considerata responsabile per eventuali danni a persone o cose causate dalla non applicazione di quanto contenuto nel libretto. Seguire tutte le istruzioni per assicurare la sua durata e la sua affidabilità elettrica e meccanica. Conservare sempre questo libretto istruzioni.

Prima di installare e collegare il prodotto, leggere attentamente queste istruzioni.
Vortice ne pourra pas être tenue pour responsable des dommages éventuels causés aux personnes ou aux choses, en cas d'une application incorrecte des consignes mentionnées dans ce livret. Le respect de toutes les instructions reportées dans ce livret garantira une longue durée de vie ainsi que la fiabilité électrique et mécanique de cet appareil. Conserver toujours ce livret d'instructions.

Lesen Sie diese Anleitung vor der Installation und dem Anschluss dieses Gerätes aufmerksam durch. Vortice kann nicht für Personen- oder Sachschäden zur Verantwortung gezogen werden, die auf eine Nichtbeachtung der Hinweise in dieser Betriebsanleitung zurückzuführen sind. Befolgen Sie alle Anweisungen, um eine lange Lebensdauer sowie die mechanische Zuverlässigkeit des Geräts zu gewährleisten. Bewahren Sie diese Betriebsanleitung gut auf.

| | |
|---------------------------------|-----------|
| Indice | IT |
| Descrizione ed impiego. | 5 |
| Attenzione. | 7 |
| Avvertenza. | 8 |
| Montaggio. | 23 |
| Utilizzo. | 24 |
| Manutenzione / Pulizia. | 26 |

| | |
|------------------------------------|-----------|
| Table of Contents | EN |
| Description and operation. | 5 |
| Warning. | 9 |
| Caution. | 10 |
| Assembly. | 23 |
| Operation. | 24 |
| Maintenance / Cleaning. | 26 |

| | |
|---------------------------------------|-----------|
| Index | FR |
| Description et mode d'emploi. | 5 |
| Attention. | 11 |
| Avertissement. | 12 |
| Montage. | 23 |
| Utilisation. | 24 |
| Entretien / Nettoyage. | 26 |

| | |
|-------------------------------------|-----------|
| Inhaltsverzeichnis | DE |
| Beschreibung und Anwendung. | 5 |
| Achtung. | 13 |
| Wichtiger Hinweis. | 14 |
| Montage. | 23 |
| Gebrauch. | 24 |
| Wartung / Reinigung. | 26 |

Antes de instalar y conectar el aparato, lea atentamente estas instrucciones. Vortice no se hace responsable de los posibles daños ocasionados a personas o cosas como resultado de la inobservancia de las indicaciones de este manual. Siga estas instrucciones para asegurar el correcto mantenimiento del aparato y de su fiabilidad eléctrica y mecánica. Conservar este manual de instrucciones.

Antes de instalar e ligar o produto, leia atentamente estas instruções. A Vortice não pode ser considerada responsável por eventuais danos a pessoas ou objectos causados pela inobservância das instruções fornecidas neste manual. Siga todas as instruções por forma a garantir a durabilidade e segurança eléctrica e mecânica do produto. Guarde o presente manual de instruções.

Przed zainstalowaniem i podłączeniem urządzenia, należy uważnie zapoznać się z niniejszą instrukcją. Firma Vortice nie będzie ponosić żadnej odpowiedzialności za szkody cielesne lub materialne spowodowane nieprzestrzeganiem niniejszej instrukcji obsługi. Należy postępować zgodnie ze wszystkimi instrukcjami, aby zapewnić trwałość urządzenia oraz niezawodność instalacji elektrycznych i mechanicznych. Zachować niniejszą instrukcję na przyszłość.

οιήσετε το προϊόν, διαβάστε προσεκτικά τις παρούσες οδηγίες. Η Vortice δεν μπορεί να θεωρηθεί υπεύθυνη για ενδεχόμενες ζημιές σε πρόσωπα ή αντικείμενα που οφείλονται στη μη τήρηση των οδηγιών και των προειδοποιήσεων του παρόντος εγχειριδίου. Ακολουθήστε όλες τις οδηγίες για να εξασφαλίσετε μεγάλη διάρκεια ζωής και την ηλεκτρική και μηχανική αξιοπιστία. Φυλάξτε πάντα το παρόν εγχειρίδιο οδηγιών.

| | |
|--------------------------------|-----------|
| Índice | ES |
| Descripción y uso | 5 |
| Atención | 15 |
| Advertencia | 16 |
| Montaje | 23 |
| Uso | 24 |
| Mantenimiento y Limpieza | 26 |

| | |
|------------------------------|-----------|
| Índice | PT |
| Descrição e utilização | 5 |
| Atenção | 17 |
| Advertência | 18 |
| Montagem | 23 |
| Utilização | 24 |
| Manutenção / Limpeza | 26 |

| | |
|---------------------------------|-----------|
| Spis treści | PL |
| Opis i zastosowanie | 6 |
| Uwaga | 19 |
| Ostrzeżenia | 20 |
| Montaż | 23 |
| Użycie | 24 |
| Konserwacja / Czyszczenie | 26 |

| | |
|------------------------------|-----------|
| Περιεχόμενα | EL |
| Περιγραφή και χρήση | 6 |
| Προσοχή | 21 |
| Προειδοποίηση | 22 |
| Τοποθέτηση | 23 |
| Χρήση | 24 |
| Συντήρηση / Καθαρισμός | 26 |

DESCRIZIONE ED IMPIEGO

DESCRIPTION AND OPERATION DESCRIPTION ET MODE D'EMPLOI BESCHREIBUNG UND ANWENDUNG DESCRIPCIÓN Y USO

IT L'apparecchio da lei acquistato è un termoventilatore, installabile anche a parete, destinato al riscaldamento ausiliario, adatto quindi a tutte le situazioni in cui sia richiesta un'integrazione calorica al già esistente impianto primario. Non va utilizzato come sorgente primaria di calore né finalizzato al servizio continuo. Il modello T è dotato di programmatore giornaliero, regolabile sulla base di intervalli di durata minima pari a 15 minuti.

L'apparecchio è applicabile a parete con l'apposito accessorio (cod. 22980).

Questi apparecchi sono stati progettati per un uso in ambiente domestico e commerciale.

EN The appliance you have purchased is a hot air fan that can be wall mounted if required, to be used for supplementary heating, and therefore suitable for all situations in which additional heat is required to supplement the existing primary heating system. The appliance must not be used as a primary heat source, and must not be kept in continuous operation. Model T is equipped with a 24 hour programming device, which is adjustable to intervals of minimum 15 minutes. The appliance can be wall mounted using the relevant accessory (code 22980).

These appliances have been designed for use in residential and commercial properties.

FR L'appareil que vous venez d'acheter est un thermo-ventilateur pouvant également être installé au mur, destiné au chauffage auxiliaire et donc approprié à toutes les situations qui nécessitent une adjonction de chaleur à l'installation primaire existante. Il ne doit pas être utilisé en tant que source primaire de chaleur ni en vue d'un service continu. Le modèle T est équipé de programmeur quotidien, réglable sur la base d'intervalles d'une durée minimum de 15 minutes. L'appareil peut être appliqué au mur à l'aide de l'accessoire spécial (code 22980).

Ces appareils ont été conçus pour un usage domestique et commercial.

DESCRIÇÃO E UTILIZAÇÃO OPIS I ZASTOSOWANIE ΠΕΡΙΓΡΑΦΗ ΚΑΙ ΧΡΗΣΗ

DE Das von Ihnen erworbene Produkt ist ein Thermoventilator auch zur Wandinstallation als ersatzweise Heizung, d.h. für alle Situationen gedacht, in denen neben der Hauptheizungsanlage eine zusätzliche Heizquelle benötigt wird. Das Gerät darf weder als primäre Heizquelle benutzt werden, noch ist es für den Dauerbetrieb bestimmt. Das Modell T verfügt über einen Tagesprogrammierer. Dieser lässt sich mit Pausen von mindestens 15 Minuten einstellen. Das Gerät kann mit Hilfe des Sonderzubehörs (Code Nr. 22980) an die Wand montiert werden.

Diese Geräte sind zur Verwendung im Haushalt und in gewerblichen Bereichen ausgelegt.

ES El producto que Ud. ha comprado es un termoventilador de calefacción auxiliar que se puede instalar en la pared y sirve para integrar el sistema ya existente. No se ha de utilizar como fuente primaria de calor ni de modo continuo. El modelo T posee un programador diario con ajuste a intervalos de funcionamiento de 15 minutos. El aparato se puede instalar en la pared utilizando el accesorio (cód. 22980).

Estos aparatos han sido diseñados para el uso en ambientes domésticos y comerciales.

PT O aparelho que adquiriu é um termoventilador, também instalável na parede, destinado a um aquecimento complementar, sendo, por isso, adequado a todas as situações em que a instalação primária existente necessita de um acréscimo de calor. Não deve ser utilizado como fonte de calor primária nem destinado a um funcionamento contínuo. O modelo T possui um programador diário, regulável com base em intervalos de uma duração mínima de 15 minutos. O aparelho pode ser instalado na parede, utilizando o respectivo acessório (cod. 22980).

Estes aparelhos foram concebidos para uma utilização em ambiente doméstico e comercial.

PL

Urządzenie, które Państwo zakupili to termowentylator do montażu również na ścianie, służący do zapewnienia dodatkowego ogrzewania. Jest on zatem przydatny we wszystkich sytuacjach, w których istnieje zapotrzebowanie na uzupełnienie pracy istniejącej instalacji podstawowej. Nie należy stosować urządzenia jako podstawowego źródła ciepła, ani eksploatować w sposób ciągły. Model T jest wyposażony w programator dzienny, który można regulować według przedziałów czasowych o minimalnej długości 15 minut. Urządzenie można przymocować do ściany przy pomocy specjalnych akcesoriów (kod 22980).

Naprave so zasnovane za rabo v stanovanjskih in gospodarskih objektih.

EL

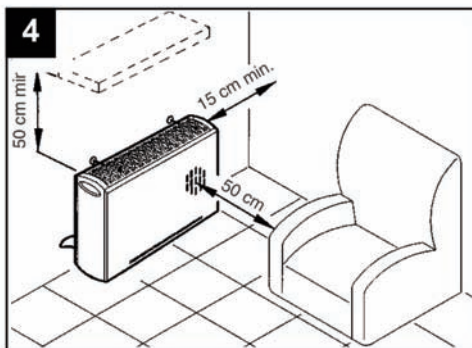
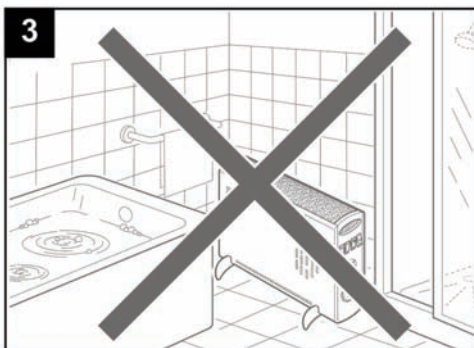
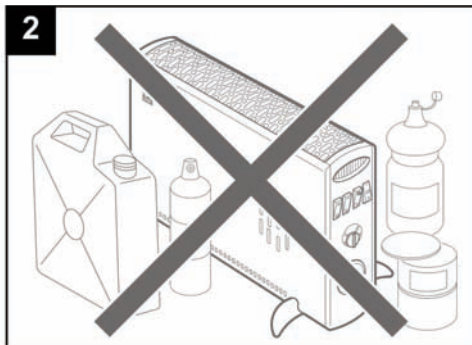
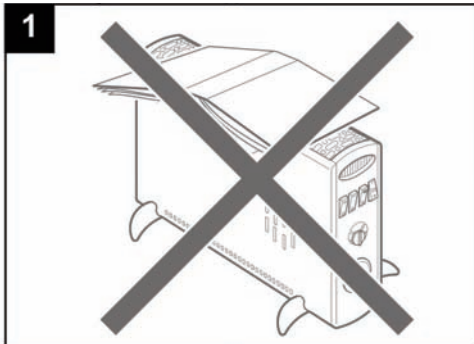
Η συσκευή που αγοράσατε είναι ένα αερόθερμο με δυνατότητα επίτοιχης εγκατάστασης που προορίζεται για βοηθητική θέρμανση, κατάλληλη συνεπώς για όλες τις καταστάσεις που απαιτούν συμπλήρωμα θέρμανσης πέραν αυτής της κύριας εγκατάστασης. Δεν πρέπει να χρησιμοποιείται ως βασική πηγή θερμότητας ούτε για συνεχή λειτουργία. Το μοντέλο T διαθέτει ημερήσιο προγραμματιστή, που ρυθμίζεται κατά διαστήματα ελάχιστης διάρκειας 15 λεπτών. Η συσκευή μπορεί να τοποθετηθεί σε τοίχο με το ειδικό εξάρτημα (κωδ. 22980).

Οι συσκευές αυτές έχουν σχεδιαστεί για χρήση σε οικιακό και εμπορικό περιβάλλον.



Attenzione: questo simbolo indica precauzioni per evitare danni all'utente

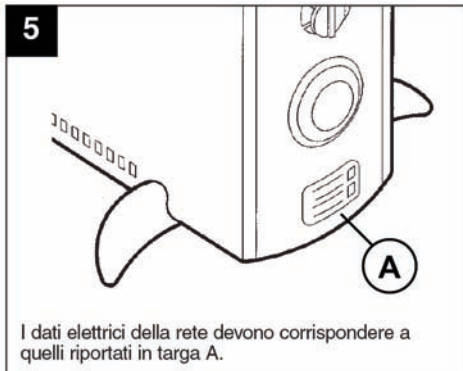
- Questo apparecchio è costruito a regola d'arte. La sua durata ed affidabilità, elettrica e meccanica, saranno assicurate dall'adozione di corrette modalità di impiego e dall'effettuazione di una regolare manutenzione.
- Non usare questo prodotto per una funzione differente da quella esposta nel presente libretto.
- Dopo aver tolto il prodotto dall'imballo, assicurarsi della sua integrità: nel dubbio rivolgersi subito ad un Centro Assistenza Tecnica autorizzato Vortice. Non lasciare parti dell'imballo alla portata di bambini o di persona diversamente abile.
- Non sedersi né appoggiare oggetti sull'apparecchio (fig. 1).
- L'uso di qualsiasi apparecchio elettrico comporta l'osservanza di alcune regole fondamentali, tra le quali: a) non deve essere toccato con mani bagnate o umide; b) non deve essere toccato a piedi nudi.
- Non lasciare l'apparecchio inutilmente acceso: spegnere il suo interruttore quando non è utilizzato.
- Non utilizzare l'apparecchio in presenza di sostanze o vapori infiammabili come alcool, insetticidi, benzine, ecc. (fig. 2).
- Se si decide di eliminare definitivamente l'apparecchio spegnerne l'interruttore e scolgarlo dalla rete elettrica, riponendolo infine lontano da bambini o da persona diversamente abile.
- Non utilizzare l'apparecchio nelle immediate vicinanze di una vasca da bagno, di una doccia o di una piscina (fig. 3).
- L'apparecchio, se installato a parete, deve essere posto al di fuori della portata di quanti si trovino nella vasca da bagno o nel vano doccia.
- Nel momento in cui si posiziona l'apparecchio, rispettare sempre le distanze minime da pareti o oggetti circostanti indicate in fig. 4.
- **Questo apparecchio può essere utilizzato da bambini di età non inferiore a 8 anni e da persone con ridotte capacità fisiche, sensoriali o mentali, o prive di esperienza o della necessaria conoscenza, purché sotto sorveglianza oppure dopo che le stesse abbiano ricevuto istruzioni relative all'uso sicuro dell'apparecchio e alla comprensione dei pericoli ad esso inerenti. I bambini non devono giocare con l'apparecchio. La pulizia e la manutenzione destinata ad essere effettuata dall'utilizzatore non deve essere effettuata da bambini senza sorveglianza.**





Avvertenza: questo simbolo indica precauzioni per evitare inconvenienti al prodotto

- Non apportare modifiche di alcun genere al prodotto.
- Prestare particolare attenzione nei casi di impiego in ambienti non presidiati.
- Non lasciare l'apparecchio esposto ad agenti atmosferici (pioggia, sole, ecc).
- Verificare periodicamente l'integrità dell'apparecchio. In caso d'imperfezioni, non utilizzare l'apparecchio e contattare subito un Centro di Assistenza Tecnica autorizzato Vortice.
- Se il prodotto cade o riceve forti colpi farlo verificare subito da un Centro Assistenza Tecnica autorizzato Vortice.
- In caso di cattivo funzionamento e/o guasto, spegnere l'apparecchio agendo sui pulsanti, staccare la spina e rivolgersi subito ad un Centro Assistenza Tecnica autorizzato Vortice. Per l'eventuale riparazione esigere l'utilizzo di ricambi originali Vortice.
- L'apparecchio non deve essere posto immediatamente sotto una presa di corrente fissa.
- Il prodotto deve essere correttamente collegato ad un impianto elettrico conforme alle norme vigenti; non necessita di messa a terra in quanto è costruito a doppio isolamento. In caso di dubbi richiedere un controllo accurato da parte di personale professionalmente qualificato.
- Collegare il prodotto alla rete di alimentazione/presa elettrica solo se la portata dell'impianto/presa è adeguata alla sua potenza massima.
- Se la presa elettrica è di tipo diverso rispetto alla spina di cui l'apparecchio è munito, farla sostituire da personale professionalmente qualificato con altra di tipologia corretta. Evitare, per quanto possibile, l'uso di adattatori, prese multiple e/o prolunghe; se indispensabile, utilizzarli solo se conformi alle vigenti norme di sicurezza e dopo averne verificato la compatibilità, dal punto di vista della potenza massima ammissibile, con il dato di targa del prodotto. La lunghezza delle eventuali prolunghe dovrà inoltre essere la più ridotta possibile, per evitarne il surriscaldamento e prevenire l'intervento dei dispositivi di protezione termica.
- Non tirare il cavo di alimentazione, non porlo in prossimità di fonti di calore e svolgerlo sempre completamente per escludere pericolosi surriscaldamenti. In caso di danneggiamento del medesimo, o della relativa spina, provvedere tempestivamente alla sostituzione, che dovrà essere eseguita presso un Centro Assistenza Tecnica autorizzato Vortice.
- Non coprire né comprimere il cavo di alimentazione per evitare rischi di surriscaldamenti o danneggiamenti; prestare nel contempo attenzione a disporlo così da evitare che costituisca impedimento al passaggio.
- Un limitato innalzamento della temperatura del cavo di alimentazione e della relativa spina, durante l'utilizzo del prodotto, è da ritenersi normale; laddove invece il fenomeno risultasse più grave, al punto da renderne sconveniente il contatto per l'eccessiva temperatura o da determinare addirittura la deformazione, rivolgersi ad un Centro Assistenza Tecnica autorizzato Vortice.
- Non posizionare il cavo di alimentazione davanti alle resistenze.
- Mantenere l'apparecchio in posizione verticale.
- Quando l'apparecchio non è utilizzato, spegnerlo agendo sui pulsanti e disinserire la spina dalla presa di rete.
- Preliminarmente all'effettuazione di qualsiasi operazione di pulizia spegnere l'apparecchio e quindi scollegarlo dalla rete staccandone la spina.
- Non gettare acqua sul prodotto.
- Non immergere l'apparecchio o sue parti in acqua o in altri liquidi.
- Non introdurre materiale di alcun genere attraverso le griglie.
- Mantenere sempre pulite le griglie di aspirazione e uscita dell'aria.
- Non coprire l'apparecchio per evitare un pericoloso surriscaldamento.
- Non coprire né ostruire le griglie di aspirazione e uscita dell'aria.
- I fianchi laterali dell'apparecchio sono in resina V0 (il più alto grado di autoestinguenza).
- L'installazione dell'apparecchio deve essere effettuata da parte di personale professionalmente qualificato.
- Per l'installazione occorre prevedere un interruttore onnipolare con distanza di apertura dei contatti uguale o superiore a mm 3.



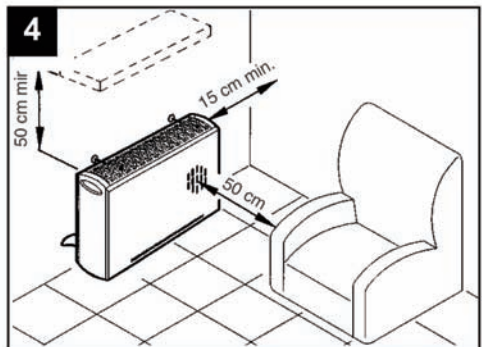
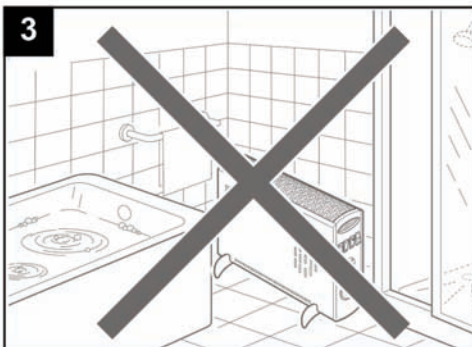
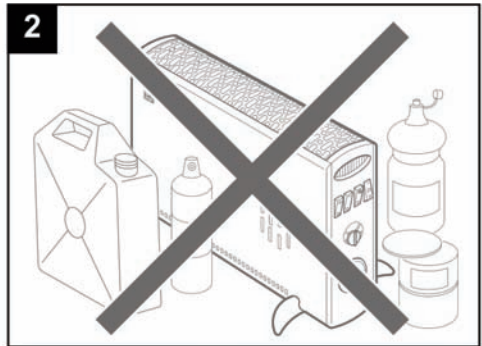
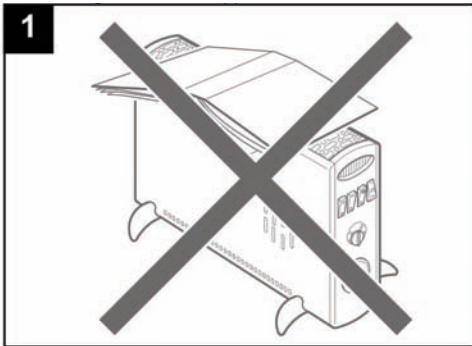


Warning: this symbol indicates precautions that must be taken to avoid injury

- This appliance is manufactured to a high standard of craftsmanship. To ensure a long service life and overall electrical and mechanical reliability, it must be properly used and subjected to regular maintenance.
- Do not use this appliance for functions other than those described in this booklet.
- After removing the appliance from its packaging, ensure that it is complete and undamaged. If in doubt contact Vortice*. Do not leave packaging within the reach of children or infirm persons.
- Do not sit on the appliance or leave objects standing on it (fig. 1).
- Certain fundamental rules must be observed when using any electrical appliance: a) Never touch electrical appliances with wet or damp hands; b) Never touch electrical appliances when standing barefoot.
- Do not leave the appliance switched on when it is not needed. Switch the appliance off when it is not in use.
- Do not use the appliance where flammable vapours are present (spirit, insecticides, petrol, etc.) (fig. 2).
- If you decide to stop using the appliance, switch it off and disconnect it from the power supply, storing it out of reach of children and infirm persons.
- Never use the appliance in the immediate vicinity of baths, showers or swimming pools (fig. 3).
- If the appliance is installed on the wall, it must be out of range of anybody who is in the bath or shower.

- When positioning the appliance, always respect the minimum distance from walls or surrounding objects indicated in fig. 4.
- This appliance can be used by children no less than 8 years of age and by individuals with limited physical, sensory or mental capacities, or by inexperienced or untrained individuals, provided that they are supervised or have been instructed in safe use of the appliance and understand the associated risks. Children must not play with the appliance. Cleaning and maintenance procedures that can be undertaken by the user must not be entrusted to children, unless under supervision.

*(or an authorized Vortice dealer if you are outside the UK-Ireland territory)

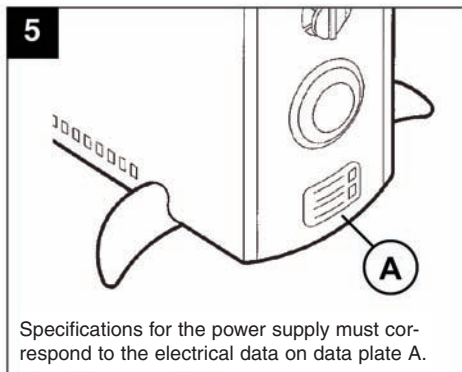




Caution: this symbol indicates precautions that must be taken to avoid damaging the appliance.

- Do not make modifications of any kind to this appliance.
- Take particular care if the appliance is used in unsupervised environments.
- Do not expose this appliance to the weather (rain, sun, etc.).
- Regularly inspect the appliance for visible imperfections. If the appliance does not function correctly, contact Vortice* immediately.
- Should the appliance be dropped or suffer a heavy blow, have it checked immediately by Vortice*.
- If the appliance does not function correctly or develops a fault, turn it off at the push-button controls, disconnect the plug from the power supply and contact Vortice* immediately. Ensure that only genuine original Vortice spares are used for any repairs.
- Never position the appliance directly under a power socket.
- The appliance must be properly connected to the power supply in compliance with applicable standards; it does not require to be earthed, as it is double-insulated. If in doubt, request a qualified electrician to perform a thorough check.
- The electrical power supply/socket to which the appliance is to be connected must be able to provide the maximum electrical power required by the appliance.
- If the power socket is of a different type to the plug fitted on the appliance, call a qualified technician and ask him to replace it with a socket of the right type. Do your best to avoid the use of adapters, multiple sockets and/or extension leads; if necessary, first make sure that they comply with current safety regulations and check that the maximum allowed power is compatible with the values on the appliance's rating plate.
- Any extension leads must be as short as possible, to prevent them from overheating and triggering the thermal cut-out devices.
- Do not pull on the power cable, do not place it near heat sources and always uncoil it completely to prevent dangerous overheating. If the cable or the power plug are damaged, take the appliance to Vortice* for replacement.
- Do not cover the power cable, to avoid any risk of overheating or damage; at the same time, make sure it is placed so that it does not create an obstacle.
- A limited increase in temperature in the power cable and plug during use of the appliance is to be considered normal; however, if the phenomenon increases to the point that they become too hot to touch or start to deform, contact Vortice* immediately.
- Never place the power cable in front of the heating elements.
- Always keep the appliance in an upright position.
- When the appliance is not being used, turn it off at the push-button controls and disconnect the plug from the power supply.
- Turn the appliance off and disconnect the plug from the power supply before cleaning it.
- Do not spray water on to the appliance.
- Do not immerse the appliance or any of its parts in water or other liquids.
- Never insert any objects through the grilles.
- Keep the appliance's intake and outlet grilles clean.
- Do not cover the appliance to avoid potentially dangerous overheating.
- Never cover or obstruct the appliance's intake and outlet grilles.
- The sides of the appliance are made in V0 resin (the material with the highest self-extinguishing rating).
- **The appliance must be installed by a professionally qualified electrician.**
- **A multi-pole switch must be used to install the appliance. The contact opening gap must be no less than 3 mm.**

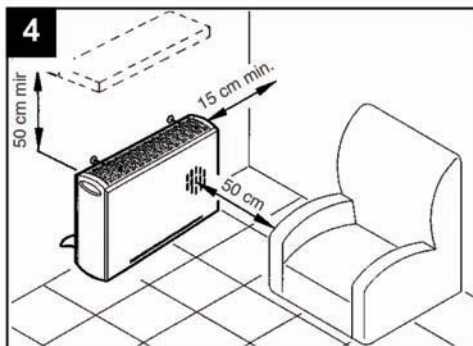
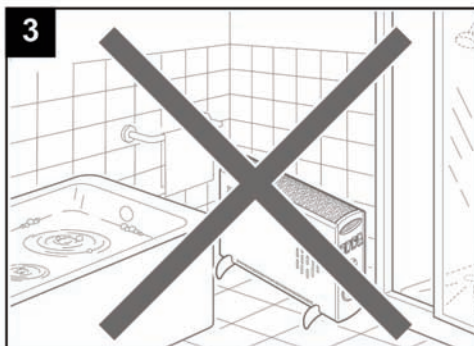
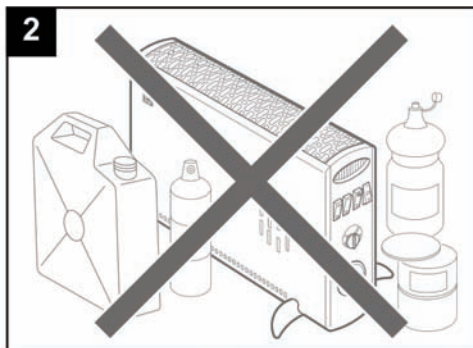
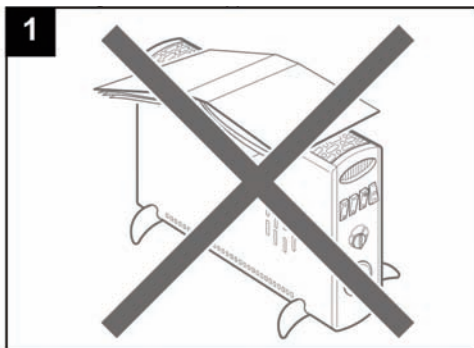
*(or an authorized Vortice dealer if you are outside the UK/Ireland territory)





Attention: ce symbole indique la nécessité de quelques précautions pour la sécurité de l'utilisateur

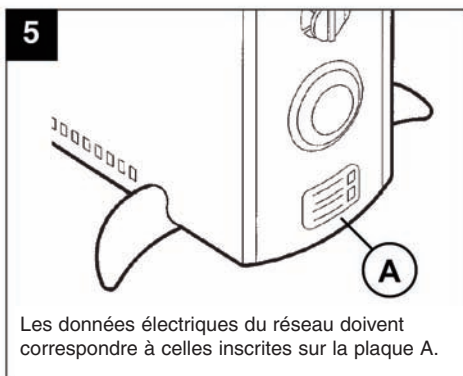
- Cet appareil est construit selon les règles de l'art. Sa durée de vie et sa fiabilité, électrique et mécanique, seront assurées par l'adoption de modalités correctes d'emploi et par un entretien régulier.
 - Ne pas utiliser ce produit pour une fonction autre que celle qui est indiquée dans ce livret.
 - Contrôler l'intégrité de l'appareil après l'avoir sorti de son emballage : dans le doute, s'adresser immédiatement à un Service après-vente agréé Vortice. Placer les éléments de l'emballage hors de la portée des enfants ou des personnes handicapées.
 - Ne rien poser sur l'appareil et ne pas s'y asseoir (fig. 1).
 - L'utilisation de tout appareil électrique implique le respect de quelques règles fondamentales dont, entre autres : a) ne pas toucher l'appareil avec des mains mouillées ou humides; b) ne pas toucher l'appareil pieds nus.
 - Ne pas laisser l'appareil inutilement allumé : l'éteindre au moyen de l'interrupteur lorsqu'il n'est pas utilisé.
 - Ne pas utiliser l'appareil en présence de substances ou de vapeurs inflammables telles que alcool, insecticides, essence etc. (fig. 2).
 - Si l'on décide d'éliminer définitivement l'appareil, éteindre l'interrupteur et couper l'alimentation électrique ; ne pas le laisser à la portée des enfants ou des personnes handicapées.
 - Ne pas utiliser l'appareil à proximité d'une baignoire, d'une douche ou d'une piscine (fig. 3).
 - Si l'appareil est installé au mur, il doit être éloigné des personnes se trouvant dans la baignoire ou dans la cabine de douche.
 - Lorsque l'on positionne l'appareil, respecter toujours les distances minimums, indiquées sur la fig. 4, par rapport aux murs et aux objets qui se trouvent à proximité.
- Cet appareil peut être utilisé par des enfants de plus de 8 ans et par des personnes aux capacités physiques, sensorielles ou mentales réduites ou sans expérience ni connaissance à condition qu'ils soient surveillés ou instruits sur l'utilisation en toute sécurité de l'appareil et sur les dangers inhérents. Ne pas laisser les enfants jouer avec l'appareil. Ne pas confier le nettoyage et l'entretien de l'appareil à des enfants sans surveillance. Ces opérations sont réservées à l'utilisateur.**





Notice: ce symbole indique la nécessité de quelques précautions pour la sécurité du produit

- Ne modifier l'appareil en aucune façon.
- Faire très attention lors d'utilisations dans des milieux non surveillés.
- Ne pas exposer l'appareil aux agents atmosphériques (pluie, soleil etc).
- Contrôler visuellement et périodiquement l'intégrité du produit. En cas d'imperfections, ne pas utiliser l'appareil et contacter immédiatement un Service après-vente agréé Vortice.
- Si l'appareil tombe ou reçoit des coups violents, le faire vérifier immédiatement à un Service après-vente agréé Vortice.
- En cas de dysfonctionnement et/ou de panne, éteindre l'appareil au moyen des boutons, détacher la fiche et s'adresser immédiatement à un Service après-vente agréé Vortice. Pour l'éventuelle réparation, exiger des pièces détachées d'origine Vortice.
- L'appareil ne doit pas être immédiatement relié à une prise de courant fixe.
- Il doit être branché correctement à une installation électrique conforme aux normes en vigueur ; il n'a pas besoin d'être connecté à une prise de terre car il est construit avec une double isolation. Dans le doute, demander à du personnel professionnellement qualifié d'effectuer un contrôle soigné.
- Brancher l'appareil au réseau d'alimentation/à la prise électrique uniquement si la puissance de l'installation/prise est adaptée à la puissance maximale de l'appareil.
- Si la prise électrique est de type différent par rapport à la fiche dont l'appareil est équipé, la faire remplacer par du personnel professionnellement qualifié avec une autre de typologie correcte. Éviter tant que possible l'emploi d'adaptateurs, de prises multiples et/ou de rallonges ; s'ils sont indispensables, les utiliser uniquement si conformes aux normes de sécurité en vigueur et après en avoir vérifié la compatibilité, du point de vue de la puissance maximale admissible, avec la donnée de plaque du produit. La longueur des éventuelles rallonges devra en outre être réduite le plus possible, pour en éviter la surchauffe et l'intervention des dispositifs de protection thermique.
- Ne pas tirer sur le câble d'alimentation, ne pas le placer à proximité de sources de chaleur et le dérouler entièrement pour exclure les surchauffes dangereuses. En cas d'endommagement de ce dernier, ou de la fiche correspondante, demander immédiatement son remplacement auprès d'un Service après-vente agréé Vortice.
- Ne pas couvrir ni comprimer le câble d'alimentation pour éviter les risques de surchauffe ou les endommagements ; faire très attention à le positionner de manière à éviter qu'il entrave le passage.
- Une faible augmentation de la température du câble d'alimentation et de la fiche correspondante durant l'emploi de l'appareil est à considérer comme normale ; au contraire, lorsque le phénomène devient plus grave, à tel point que le contact devient difficile à cause de la température excessive ou en détermine même la déformation, s'adresser à un Service après-vente agréé Vortice.
- Ne pas positionner le câble d'alimentation devant les résistances.
- Maintenir l'appareil en position verticale.
- Lorsque l'appareil n'est pas utilisé, l'éteindre au moyen des boutons et débrancher la fiche de la prise de courant.
- Avant d'effectuer toute opération de nettoyage, éteindre l'appareil puis le déconnecter du réseau en détachant la fiche.
- Ne pas jeter d'eau sur l'appareil.
- Ne pas immerger l'appareil ou ses parties dans de l'eau ou d'autres liquides.
- Ne pas introduire d'objets à travers les grilles.
- Les grilles d'aspiration et de sortie de l'air doivent toujours être propres.
- Ne pas couvrir l'appareil pour éviter une surchauffe dangereuse.
- Ne pas couvrir ni obstruer les grilles d'aspiration et de sortie de l'air.
- Les flancs de l'appareil sont en résine V0 (le plus haut degré d'auto-extinguibilité).
- L'installation de l'appareil doit être faite par du personnel professionnellement qualifié.
- Pour l'installation de l'appareil, prévoir un interrupteur omnipolaire ayant une distance d'ouverture entre les contacts égale ou supérieure à 3 mm.



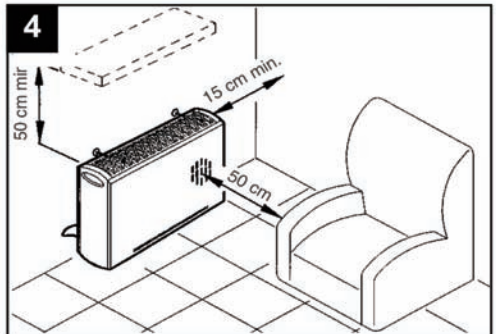
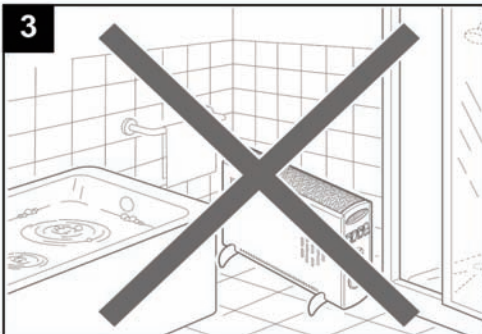
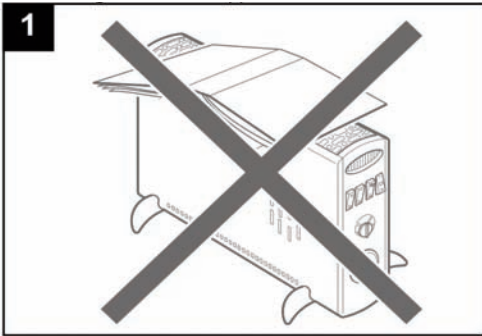


Achtung: dieses Symbol zeigt Vorsichtsmassnahmen für den Bediener an, um Schäden zu vermeiden

- Dieses Gerät wurde nach den neuesten technischen Erkenntnissen gebaut: seine elektrische und mechanische Haltbarkeit und Zuverlässigkeit werden durch korrekten Gebrauch und regelmäßige Wartung gewährleistet.
- Dieses Gerät darf nur für den Verwendungszweck eingesetzt werden, der in der vorliegenden Anleitung angegeben ist.
- Nach dem Auspacken des Gerätes muss dessen Unversehrtheit überprüft werden: im Zweifelsfall unverzüglich einen Vortice-Vertragshändler aufsuchen. Das Verpackungsmaterial für Kinder und Personen, die sich damit schaden könnten, unzugänglich aufbewahren.
- Nicht auf das Gerät sitzen und keine Gegenstände darauf ablegen (Abb. 1).
- Beim Einsatz von Elektrogeräten jeder Art müssen einige Grundregeln stets beachtet werden, darunter im einzelnen: a) berühren Sie das Gerät nicht mit nassen oder feuchten Händen; b) berühren Sie das Gerät nicht, wenn sie barfuß sind.
- Lassen Sie das Gerät nicht unnötig laufen: Schalten Sie es aus, wenn es nicht benutzt wird.
- Das Gerät nicht in der Nähe entflammbarer Substanzen oder Dämpfe wie Alkohol, Insektizide, Benzin usw. verwenden (Abb. 2).
- Wird das Gerät definitiv nicht mehr benutzt, Gerät abschalten und vom Stromnetz trennen, für Kinder oder Personen, die das Gerät allein nicht sachgemäß bedienen können, unzugänglich aufbewahren.
- Das Gerät nicht in unmittelbarer Nähe einer Badewanne, einer Dusche oder eines Schwimmbads benutzen (Abb. 3).
- Wird das Gerät an einer Wand installiert, muss es

so angebracht werden, dass es für Personen, die sich in der Badewanne oder der Dusche befinden, nicht zu erreichen ist.

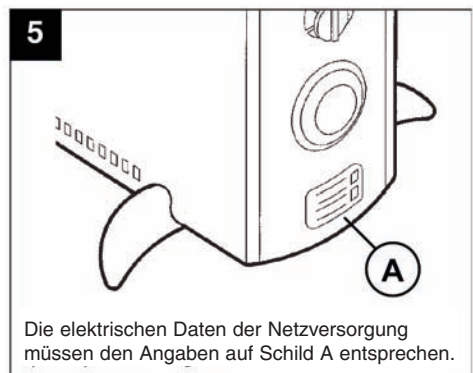
- Bei der Positionierung des Gerätes auf die in Abb.4 angegebenen Mindestabstände von Wänden oder in unmittelbarer Nähe befindlichen Gegenständen achten.
- **Kinder ab 8 Jahren und Personen mit eingeschränkten körperlichen, sensorischen oder geistigen Fähigkeiten bzw. mangelnder Erfahrung und Kenntnis dürfen dieses Gerät nur unter Aufsicht oder nach sicherer Unterweisung im Gebrauch des Geräts und nur, nachdem sie über die hiermit verbundenen Gefahren aufgeklärt wurden, bedienen. Kinder dürfen nicht mit diesem Gerät spielen. Die Reinigungs- und Wartungsarbeiten, die vom Benutzer selbst vorgenommen werden können, dürfen nicht von unbeaufsichtigten Kindern durchgeführt werden.**





Wichtiger Hinweis: dieses Symbol zeigt Vorsichtsmaßnahmen an, um Schäden am Gerät zu vermeiden

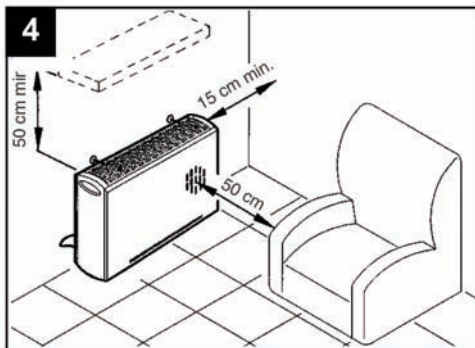
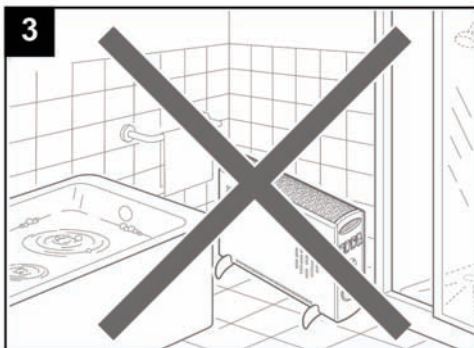
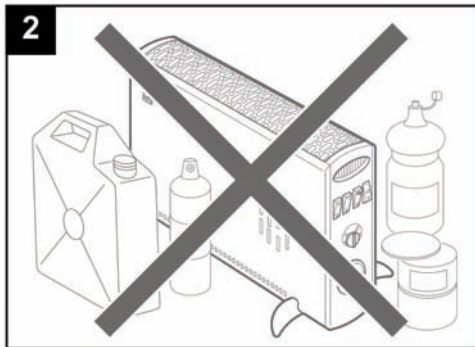
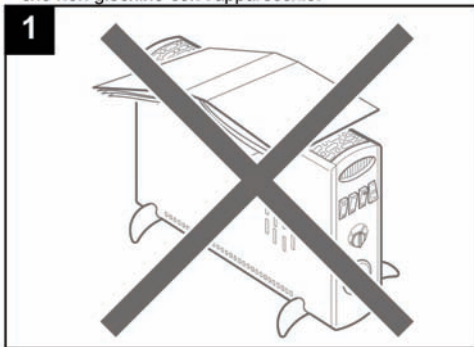
- Keine Änderungen am Gerät anbringen.
- Bei Anwendung in nicht überwachten Räumen besondere Vorsicht walten lassen.
- Das Gerät keinen Witterungseinflüssen (Regen, Sonneneinstrahlung usw.) aussetzen.
- Den einwandfreien Zustand des Gerätes regelmäßig überprüfen. Bei festgestellten Mängeln das Gerät nicht benutzen und sofort einen Vortice-Vertragshändler aufsuchen.
- Fällt das Gerät hin oder wurde es starken Stößen ausgesetzt, muss es sofort bei einem Vortice-Vertragshändler überprüft werden.
- Schalten Sie das Gerät bei Betriebsstörungen und/oder Defekt sofort am Schalter aus, ziehen Sie den Stecker und suchen Sie einen Vortice-Vertragshändler auf. Verlangen Sie für eine eventuelle Reparatur die Verwendung von Vortice-Originalersatzteilen.
- Das Gerät darf nicht unmittelbar unterhalb von fest angebrachten Steckdosen installiert werden.
- Das Gerät muss korrekt an eine den geltenden Bestimmungen entsprechende Elektroanlage angeschlossen werden. Das Gerät bedarf keiner Erdung, da es eine doppelte Isolierung besitzt. Im Zweifelsfall ist eine genaue Kontrolle durch eine qualifizierte Fachkraft anzufordern.
- Das Produkt nur dann an das Stromnetz/die Steckdose anschließen, wenn die Stromfestigkeit der Anlage/Steckdose für die maximale Leistung geeignet ist.
- Falls die Steckdose und der Stecker am Gerät nicht zusammenpassen, Fachpersonal aufsuchen und den Stecker durch einen passenden ersetzen lassen. Den Gebrauch von Adaptern, Mehrfachsteckdosen und/oder Verlängerungskabeln möglichst vermeiden. Ist dies unumgänglich, nur Zubehör verwenden, das den geltenden Sicherheitsbestimmungen entspricht. Vergewissern Sie sich zuvor, dass das Material mit der auf dem Geräteschild angegebenen zugelassenen maximalen Leistung kompatibel ist. Eventuell verwendete Verlängerungskabel müssen außerdem so kurz wie möglich sein, um Überhitzung und eine Aktivierung des Überhitzungsschutzes zu vermeiden.
- Nicht am Stromkabel ziehen. Das Stromkabel nicht in die Nähe von Wärmequellen bringen und immer komplett abwickeln, um gefährliche Überhitzung auszuschließen. Bei Schäden am Stromkabel oder am Stecker sofort einen Vortice-Vertragshändler aufsuchen und diese Teile ersetzen lassen.
- Das Stromkabel weder zudecken noch einklemmen, um die Gefahr von Überhitzung oder Beschädigung zu vermeiden. Gleichzeitig darauf achten, das Kabel so zu legen, dass es nicht zur Stolperfalle wird.
- Ein begrenzter Temperaturanstieg am Stromkabel während des Betriebs ist als normal anzusehen. Sollte die Temperatur hingegen stark ansteigen, so dass der Kontakt mit dem heißen Kabel unangenehm wird oder sich das Kabel gar verformt, das Gerät sofort ausschalten und einen Vortice-Vertragshändler aufsuchen.
- Das Stromkabel nicht vor die Heizelemente legen.
- Belassen Sie das Gerät in vertikaler Stellung.
- Wenn das Gerät nicht verwendet wird, so schalten Sie es am Schalter aus und ziehen Sie den Stecker aus der Steckdose.
- Schalten Sie das Gerät vor jeder Reinigung am Schalter aus und trennen Sie es durch Ziehen des Steckers vom Stromnetz.
- Lassen Sie kein Wasser an das Gerät gelangen.
- Tauchen Sie das Gerät oder Teile davon nicht in Wasser oder in andere Flüssigkeiten.
- Stecken Sie keinerlei Material durch die Gitter.
- Halten Sie die Ansaug- und Auslassgitter stets frei.
- Bedecken Sie das Gerät nicht, um gefährliche Überhitzung zu vermeiden.
- Bedecken oder verstopfen Sie die Ansaug- und Auslassgitter nicht.
- Die Seitenteile des Gerätes bestehen aus V0-Harz (dem höchsten Selbstlöschungsgrad).
- **Das Gerät darf nur von qualifiziertem Fachpersonal installiert werden.**
- **Bei der Installation ist ein allpoliger Schalter mit einer Kontaktöffnungsweite von mindestens 3 mm vorzusehen.**





Atención: este símbolo indica precauciones para evitar daños al usuario

- Para garantizar la vida útil y la fiabilidad eléctrica y mecánica de este aparato, es necesario utilizarlo correctamente y realizar las operaciones de mantenimiento con regularidad.
- No emplear el producto con fines distintos a los previstos por este folleto.
- Una vez extraído el producto del embalaje, comprobar su integridad: en caso de duda, contactar inmediatamente con un proveedor autorizado de Vortice. No dejar las partes del embalaje al alcance de niños o personas con discapacidad.
- No sentarse ni apoyar objetos sobre el aparato (fig. 1).
- Cuando se utiliza un aparato eléctrico es necesario tener en cuenta algunas normas básicas: a) no tocar el aparato con las manos mojadas o húmedas; b) no tocar el aparato con los pies descalzos.
- No dejar el aparato encendido inútilmente. Cuando no se utiliza el aparato, el interruptor ha de estar apagado.
- No utilizarlo en presencia de sustancias o vapores inflamables como alcohol, insecticidas, gasolina, etc. (fig. 2).
- Cuando se decida quitar el aparato, apagar el interruptor y desconectarlo de la instalación eléctrica. Guardarlo lejos del alcance de niños o personas con discapacidad.
- No utilizarlo cerca de la bañera, la ducha o la piscina (fig. 3).
- Instalar el aparato en la pared lejos del alcance de quien utiliza la bañera o la ducha.
- Durante el montaje, se han de respetar las distancias mínimas de separación (véase fig. 4) entre el aparato y las paredes u objetos que hay a su alrededor.
- Este aparato puede ser utilizado por niños de no menos de 8 años de edad y por personas con capacidades físicas, sensoriales o mentales reducidas, o carentes de experiencia o del conocimiento necesario, pero sólo bajo vigilancia e instrucciones sobre el uso seguro y después de comprender bien los peligros inherentes. Los niños no deben jugar con el aparato. La limpieza y el mantenimiento del aparato deben ser efectuados por el usuario y no por niños sin vigilancia.

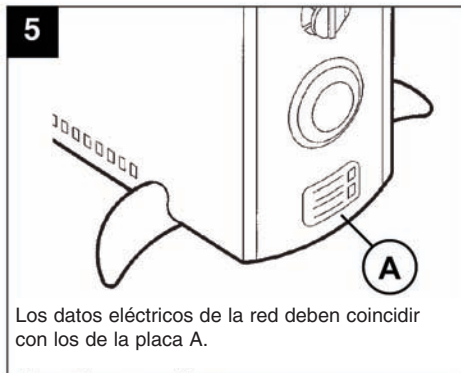




Advertencia: este símbolo indica precauciones para evitar daños al producto

- No modificar el producto.
- En los ambientes no vigilados, el aparato se ha de utilizar con mucho cuidado.
- No exponer el aparato a los agentes atmosféricos (lluvia, sol, etc.).
- Inspeccionar el aparato periódicamente. En caso de anomalía, no utilizarlo y ponerse en contacto inmediatamente con un proveedor autorizado de Vortice.
- Si el producto se cae o recibe golpes fuertes, es necesario ponerse en contacto con un proveedor autorizado de Vortice.
- Si el aparato no funciona correctamente o se avería, apagar el interruptor, desconectar el enchufe y llamar inmediatamente al proveedor autorizado de Vortice. Solicitar recambios originales Vortice para la reparación.
- El aparato no se ha de instalar debajo de una toma de corriente fija.
- El producto se ha de conectar a una instalación eléctrica que cumpla los requisitos de las normas vigentes y que disponga de una toma de tierra eficaz. En caso de duda, ponerse en contacto con personal profesional cualificado para que controle la instalación.
- Conectar el producto a la red de alimentación eléctrica o a una toma de corriente sólo si la capacidad de la instalación o la toma es adecuada a su potencia máxima.
- Si la toma de corriente no es compatible con el enchufe que posee el aparato, deberá ser sustituido por profesionales cualificados. No utilizar adaptadores, enchufes múltiples ni alargadores; si su uso es imprescindible, utilizar accesorios compatibles (véase la potencia máxima admitida indicada en la placa del producto), que cumplan los requisitos de seguridad previstos por las normas vigentes. Reducir al mínimo la longitud de los alargadores, para evitar que se recaliente el aparato y se disparen los dispositivos de protección térmica.
- No tirar del cable de alimentación ni acercarlo a las fuentes de calor. Desenrollar el cable completamente para evitar que se recaliente. Si el cable o el enchufe se deterioran, habrá que llamar inmediatamente a un proveedor autorizado de Vortice para que los sustituya.
- No cubrir ni aplastar el cable de alimentación para evitar que se recaliente y tenderlo de modo que no impida el paso.
- Es normal que la temperatura del cable aumente durante el funcionamiento del producto; pero, si el cable se recalienta en exceso, es imposible tocarlo o se deforma, hay que apagar el aparato y ponerse en contacto con un proveedor autorizado de Vortice.
- No colocar el cable de alimentación delante de las resistencias.
- Mantener el aparato en vertical.
- Antes de limpiar el aparato, hay que apagarlo y desconectar el enchufe.
- No mojar el producto.
- No sumergir el aparato ni sus componentes en agua u otros líquidos
- No introducir ningún tipo de material a través de las rejillas.
- Mantener las rejillas de entrada y salida de aire

- limpias.
- No cubrir el aparato, podría recalentarse de forma peligrosa.
- No cubrir ni obstruir las rejillas de entrada y salida de aire.
- Los laterales del aparato son de resina V0 (el grado más alto de autoextinción).
- **El aparato debe ser instalado por personal profesional cualificado.**
- **Para realizar la instalación es necesario disponer de un interruptor omnipolar con distancia de apertura entre los contactos igual o mayor que 3 mm.**



Los datos eléctricos de la red deben coincidir con los de la placa A.

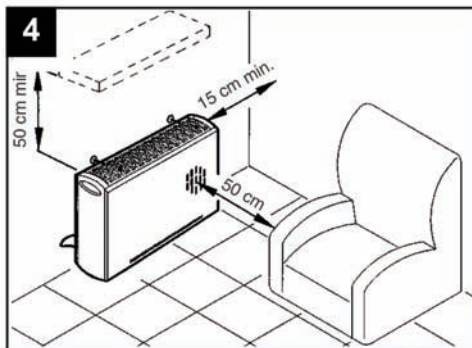
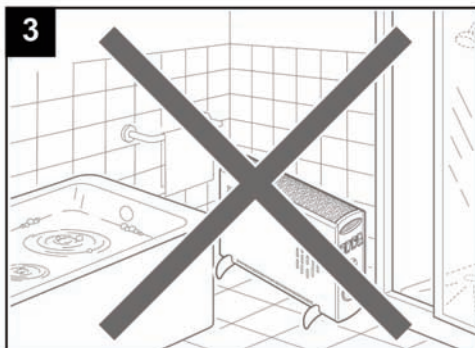
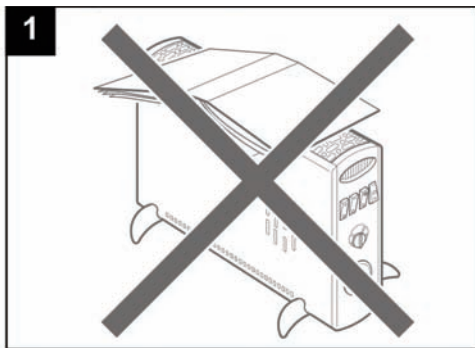


Atenção: este símbolo indica as precauções a tomar para evitar danos ao utilizador

- Este aparelho foi construído segundo critérios rigorosos. A sua duração e fiabilidade, eléctrica e mecânica, serão asseguradas por uma utilização e manutenção correctas.
- Não use este produto para uma função diferente da especificada no presente manual de instruções.
- Depois de retirar o produto da embalagem, certifique-se da sua integridade; em caso de dúvida, contacte imediatamente um revendedor Vortice autorizado. Não deixe as peças da embalagem ao alcance das crianças ou de pessoas inaptas.
- Não se sente nem pose objectos no aparelho (fig. 1).
- A utilização de qualquer aparelho eléctrico implica a observância de algumas regras fundamentais, entre as quais: a) não deve ser tocado com as mãos molhadas ou húmidas; b) não deve ser tocado descalço.
- Não deixe o aparelho ligado sem ser necessário: quando não estiver a ser utilizado, desligue-o utilizando o interruptor.
- Não utilize o aparelho na presença de substâncias ou vapores inflamáveis, tais como álcool, insecticidas, gasolina, etc. (fig. 2).
- Quando decidir inutilizar definitivamente o aparelho, desligue o interruptor e retire a ficha da tomada, arrumando-o fora do alcance das crianças ou de pessoas inaptas.
- Não utilize o aparelho nas proximidades imediatas de uma banheira, de um duche ou de uma piscina (fig. 3).
- Se o produto for instalado na parede, deve ser colocado fora do alcance de quem se encontre

na banheira ou no duche.

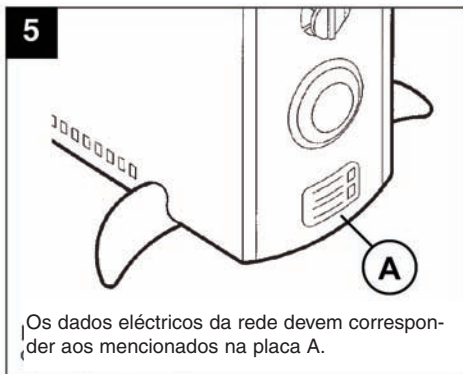
- Posicione o aparelho respeitando sempre as distâncias mínimas, em relação a paredes ou objectos circundantes, indicadas na fig. 4.
- Este aparelho poderá ser utilizado por crianças com idade não inferior a 8 anos e por pessoas com capacidades físicas, sensoriais ou mentais reduzidas, ou sem a experiência ou conhecimentos necessários, desde que sob vigilância ou após terem recebido instruções relativamente à utilização segura do aparelho e se tiverem consciência dos perigos inerentes. As crianças não devem brincar com o aparelho. A limpeza e a manutenção, a executar pelo utilizador, não devem ser realizadas por crianças sem supervisão.





Advertência: este símbolo indica as precauções para evitar eventuais danos ao produto

- Não efectue quaisquer modificações ao produto.
- Preste particular atenção no caso de utilização em ambientes não vigiados.
- Não exponha o aparelho a agentes atmosféricos (chuva, sol, etc.).
- Inspeccione visualmente e periodicamente a integridade do produto. No caso de alguma imperfeição, evite a sua utilização e contacte imediatamente um revendedor Vortice autorizado.
- Se o produto cair ou receber fortes golpes, leve-o imediatamente a um revendedor Vortice autorizado.
- Em caso de mau funcionamento e/ou avaria, desligue o aparelho premindo nos botões, retire a ficha da tomada e contacte imediatamente um revendedor autorizado Vortice. Para eventuais reparações, exija sempre a utilização de peças originais Vortice.
- O aparelho não deve ser colocado imediatamente por baixo de uma tomada de corrente fixa.
- O produto deve ser correctamente ligado a um sistema eléctrico de acordo com as normas em vigor; não necessita de ligação de terra, pois é dotado de um isolamento duplo. Em caso de dúvidas, peça um controlo rigoroso por parte de pessoal devidamente qualificado.
- Ligue o produto à rede de alimentação/tomada eléctrica apenas se a capacidade do sistema/tomada for adequada à sua potência máxima.
- Se a tomada eléctrica for incompatível com a ficha do aparelho, proceda à sua substituição por outra de tipologia correcta, recorrendo a pessoal devidamente qualificado. Evite, tanto quanto possível, a utilização de adaptadores, tomadas múltiplas e/ou extensões; se tal for indispensável, utilize-os apenas se estiverem em conformidade com as normas de segurança vigentes e depois de se certificar da sua compatibilidade, do ponto de vista da potência máxima admissível, consultando a chapa de características do produto. O comprimento das eventuais extensões deverá, além disso, ser o mais reduzido possível para evitar o sobreaquecimento e a intervenção dos dispositivos de protecção térmica.
- Não puxe o cabo de alimentação, não o coloque junto a fontes de calor e desenrole-o sempre completamente para evitar um perigoso sobreaquecimento. Em caso de danos no cabo de alimentação, ou na respectiva ficha, proceda imediatamente à sua substituição um revendedor Vortice autorizado.
- Não cubra nem comprima o cabo de alimentação para evitar o risco de um sobreaquecimento ou danos; certifique-se de que ele é posicionado de forma a não impedir a passagem.
- Um aumento limitado da temperatura do cabo de alimentação e da respectiva ficha durante a utilização do produto é normal; caso o fenómeno se agrave ao ponto de dificultar o contacto devido à temperatura excessiva ou de provocar deformações, contacte um revendedor autorizado Vortice.
- Não posicione o cabo de alimentação à frente das resistências.
- Mantenha o aparelho na posição vertical.
- Quando o aparelho não estiver a ser utilizado, desligue-o premindo os botões e retire a ficha da tomada.
- Antes de efectuar qualquer operação de limpeza, desligue o aparelho e, de seguida, retire a ficha da tomada.
- Não deixe cair água em cima do produto.
- Não mergulhe o aparelho ou as suas partes em água ou outros líquidos.
- Não efectue quaisquer modificações no produto.
- Mantenha sempre limpas as grelhas de aspiração e saída do ar.
- Não cubra o aparelho para evitar que sobreaqueça de forma perigosa.
- Não cubra nem obstrua as grelhas de aspiração e descarga do aparelho.
- As partes laterais do aparelho são feitas de resina V0 (o grau mais elevado de auto-extinção).
- **A instalação do aparelho deve ser efectuada por pessoal profissionalmente qualificado.**
- **Para a instalação, é necessário providenciar um interruptor omnipolar com uma distância de abertura dos contactos igual ou superior a 3 mm.**



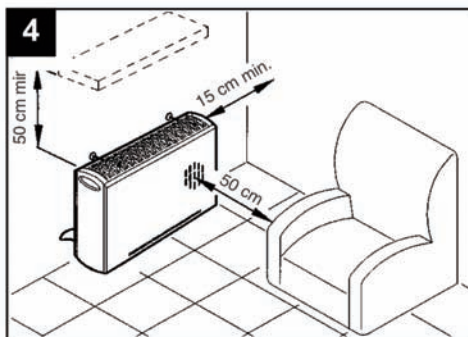
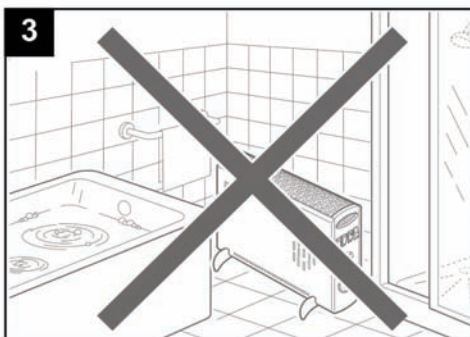
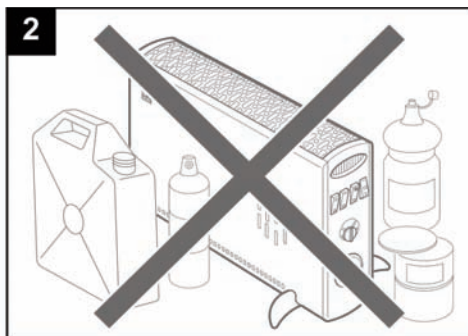
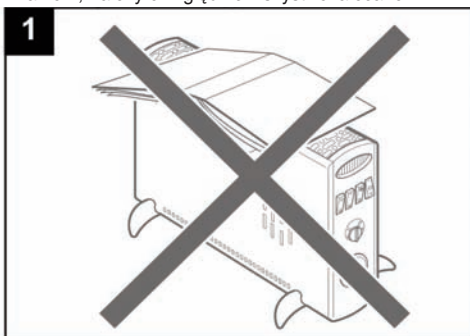


Uwagi: ten symbol wskazuje środki ostrożności, które pozwolą użytkownikowi uniknąć ewentualnych obrażeń

- Niniejsze urządzenie zostało skonstruowane zgodnie z zasadami sztuki. Stosowanie obowiązujących instrukcji obsługi oraz regularne wykonywanie czynności konserwacyjnych zapewnią trwałość i niezawodność instalacji elektrycznych i mechanicznych w urządzeniu.
- Produkt należy używać jedynie do celów opisanych w niniejszej instrukcji obsługi.
- Po rozpakowaniu urządzenia, sprawdzić, czy nie jest uszkodzone: w razie wątpliwości zwrócić się do Autoryzowanego Sprzedawcy. Nie zostawiać części materiałów z opakowania w zasięgu dzieci lub osób nie w pełni sprawnych.
- Nie siedać na urządzeniu i nie opierać o nie żadnych przedmiotów (rys. 1).
- Użycie wszelkich urządzeń elektrycznych wymaga przestrzegania pewnych elementarnych zasad, np.: a) nie dotykać urządzenia mokrymi lub wilgotnymi rękami b) nie dotykać urządzenia będąc boso.
- Nie zostawiać urządzenia włączonego bez potrzeby: wyłączyć wyłącznik, gdy urządzenie nie jest używane.
- Nie używać urządzenia w obecności substancji lub parów łatwopalnych, np. alkoholu, środków wadobójczych, benzyny, itp. (rys. 2).
- Gdy zdecyduje się o zaprzestaniu eksploatacji urządzenia, należy je wyłączyć i odłączyć od sieci, a następnie umieścić w miejscu niedostępnym dla dzieci oraz z dala od osób nie w pełni sprawnych.
- Nie używać urządzenia bezpośrednio w pobliżu wann, pryszniców lub basenów (rys. 3).
- Produkt zainstalowany na ścianie powinien znajdować się w miejscu niedostępnym dla osób kąpiących się w wannie lub biorących prysznic.
- Podczas ustalania pozycji urządzenia przed zamontowaniem, należy uwzględnić wszystkie zalecane

odległości minimalne od ścian i wskazanych przedmiotów w otoczeniu zgodnie z rys. 4.

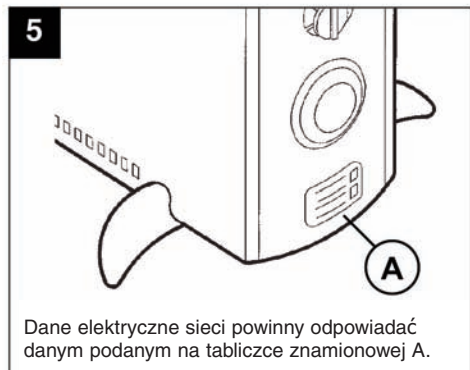
- Niniejsze urządzenie może być obsługiwane przez dzieci w wieku co najmniej 8 lat oraz osoby o ograniczonych zdolnościach fizycznych, sensorycznych lub umysłowych, a także przez osoby niedoświadczone lub nieposiadające wystarczającej wiedzy, pod warunkiem że ma to miejsce pod nadzorem lub po przeszkoleniu ich w zakresie prawidłowej i bezpiecznej obsługi oraz przy założeniu, że rozumieją one istniejące zagrożenia. Dzieci nie powinny bawić się urządzeniem. Czyszczenie i konserwacja leżące w zakresie obowiązków użytkownika nie mogą być wykonywane przez dzieci bez nadzoru.





Ostrzeżenia: ten symbol wskazuje środki ostrożności, które pozwolą użytkownikowi uniknąć ewentualnych usterek produktu.

- Nie wolno w żaden sposób modyfikować urządzenia.
- Zachować ostrożność stosując urządzenie w środowisku bez nadzoru.
- Nie narażać urządzenia na działanie warunków atmosferycznych (deszczu, słońca, itp.)
- Przeprowadzać okresowe oględziny urządzenia. W przypadku odkrycia nieprawidłowości, zaprzestać eksploatacji urządzenia i skontaktować się z autoryzowanym sprzedawcą Vortice.
- W przypadku upadku urządzenia, lub w razie narażenia go na silne uderzenia, należy zlecić kontrolę przez autoryzowanego sprzedawcę Vortice.
- W razie wadliwego działania oraz/lub usterek urządzenia, należy bezzwłocznie wyłączyć urządzenie przy pomocy przycisków, zwrócić się do autoryzowanego sprzedawcy Vortice. W przypadku ewentualnej naprawy nalegać na użycie oryginalnych części zamiennych Vortice.
- Nie należy instalować urządzenia bezpośrednio nad stałym gniazdkiem.
- Urządzenie należy podłączyć do sprawnej instalacji elektrycznej, tak jak to przewidują odpowiednie obowiązujące normy. Nie ma konieczności uziemiania, ponieważ urządzenie posiada podwójną instalację. W razie wątpliwości, zlecić dokładny przegląd urządzenia przez wykwalifikowanego technika.
- Podłączyć urządzenie do sieci / gniazdka elektrycznego jedynie, jeśli moc instalacji/gniazdka jest odpowiednia do mocy maksymalnej urządzenia.
- Jeśli typ gniazdka nie odpowiada typowi wtyczki, należy zlecić zmianę wykwalifikowanemu technikowi na właściwy typ. O ile to możliwe, nie stosować rozdzielaczy, przedłużaczy, adapterów. W razie konieczności, stosować je jedynie zgodnie z przepisami obowiązujących norm oraz po sprawdzeniu zgodności maksymalnej dopuszczalnej mocy z danymi na tabliczce znamionowej produktu. Ewentualne przedłużacze powinny być maksymalnie krótkie, aby uniknąć przegrzania i aktywacji urządzeń zabezpieczenia termicznego.
- Nie ciągnąć za przewód zasilający, nie umieszczać przewodu w pobliżu źródeł ciepła i rozwijać go zawsze do końca, aby zapobiec niebezpieczeństwu przegrzania. W razie uszkodzenia przewodu lub wtyczki, bezzwłocznie zlecić ich wymianę u autoryzowanego sprzedawcy Vortice.
- Aby zapobiec przegrzaniu lub uszkodzeniu przewodu, nie należy go przykrywać ani związać; jednocześnie zapewnić, że przewód jest umieszczony w taki sposób, aby nie utrudniać przejścia.
- Lekkie podniesienie temperatury przewodu zasilającego oraz wtyczki podczas eksploatacji urządzenia jest zjawiskiem normalnym. W przypadku, gdy zjawisko jest poważniejsze do tego stopnia, że kontakt jest utrudniony w związku z wysoką temperaturą, lub doszło do odkształceń, należy zwrócić się do autoryzowanego sprzedawcy Vortice.
- Nie umieszczać przewodu zasilającego przed elementami grzejnymi.
- Utrzymać urządzenie w pozycji pionowej.
- Gdy urządzenie nie pracuje, wyłączyć je przyciskiem i wyjąć wtyczkę z kontaktu.
- Przed przystąpieniem do czyszczenia, należy wyłączyć urządzenie oraz odłączyć je od zasilania przez wyjęcie wtyczki z kontaktu.
- Nie dopuszczać do kontaktu z wodą.
- Nie wolno zanurzać urządzenia, ani żadnych jego części w wodzie i innych płynach.
- Nie wprowadzać żadnych przedmiotów do urządzenia przez kratki.
- Utrzymywać w czystości kratki doprowadzające i odprowadzające powietrze.
- Nie przykrywać urządzenia, aby uniknąć niebezpieczeństwa jego przegrzania.
- Nie przykrywać ani nie zasłaniać krątek zasysania i odprowadzenia powietrza.
- Boki urządzenia pokryto żywicą V0 (o najwyższym poziomie samogaszenia).
- **Urządzenie powinien zainstalować wykwalifikowany technik.**
- **Podczas instalacji należy przewidzieć wyłącznik wielobiegunowy o minimalnym rozwarciu styków 3 mm.**



Dane elektryczne sieci powinny odpowiadać danym podanym na tabliczce znamionowej A.

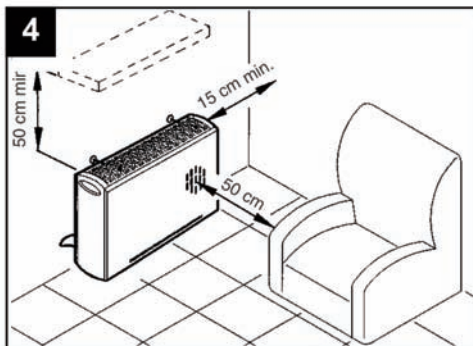
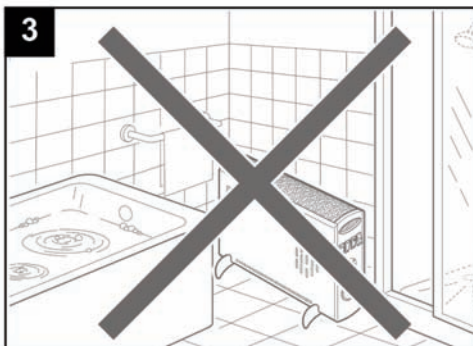
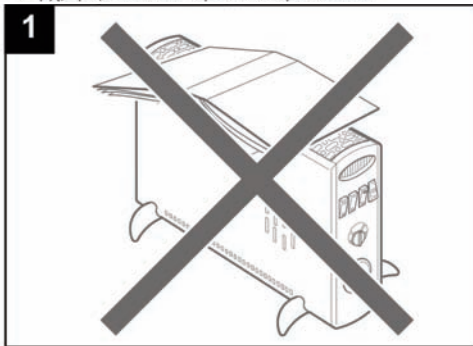


Προσοχή: το σύμβολο αυτό υποδεικνύει προφυλάξεις για την αποφυγή ατυχημάτων

- Η συσκευή αυτή έχει κατασκευαστεί σύμφωνα με τους κανόνες της τεχνικής. Η διάρκεια και η ηλεκτρική και μηχανική αξιοπιστία του εξασφαλίζονται με την εφαρμογή των οδηγιών χρήσης και την τακτική συντήρηση.
- Μη χρησιμοποιείτε το προϊόν για διαφορετικούς σκοπούς από εκείνους που υποδεικνύονται στο παρόν εγχειρίδιο.
- Αφού αφαιρέσετε το προϊόν από τη συσκευασία, βεβαιωθείτε ότι είναι ανέπαφο: σε περίπτωση αμφιβολίας απευθυνθείτε αμέσως στο εξουσιοδοτημένο Σέρβις της Vortice. Φυλάξτε τα υλικά της συσκευασίας μακριά από παιδιά και άτομα με ειδικές ανάγκες.
- Μην κάθεστε και μη στριζίξετε άλλα αντικείμενα στη συσκευή (εικ. 1).
- Η χρήση κάθε ηλεκτρικής συσκευής προϋποθέτει την τήρηση ορισμένων βασικών κανόνων, όπως: α) Μην αγγίζετε το προϊόν με βρεγμένα ή υγρά χέρια. β) Μην αγγίζετε το προϊόν με γυμνά πόδια.
- Μην αφήνετε τη συσκευή άσκοπα αναμμένη: σβήνετε τη συσκευή εάν δεν την χρησιμοποιείτε.
- Μη χρησιμοποιείτε τη συσκευή σε περιβάλλον με εύφλεκτα προϊόντα ή αναθυμιάσεις όπως οιόπνευμα, εντομοκτόνα, βενζίνη, κλπ (εικ. 2).
- Εάν αποφασίσετε να μην ξαναχρησιμοποιήσετε τη συσκευή, σβήστε την από το διακόπτη και αποσυνδέστε την από την πρίζα για να την φυλάξετε μακριά από παιδιά ή άτομα με ειδικές ανάγκες.
- Μη χρησιμοποιείτε τη συσκευή κοντά σε

μπανιέρα, ντους ή πισίνα (εικ. 3).

- Εάν η συσκευή είναι εγκατεστημένη στον τοίχο, πρέπει να βρίσκεται σε απροσπέλαστο σημείο για όσους βρίσκονται στην μπανιέρα ή στο ντους.
- Τη στιγμή που τοποθετείται η συσκευή, τηρείται πάντα τις ελάχιστες αποστάσεις από τοίχους ή κοντινά αντικείμενα που υποδεικνύονται στην εικ. 4.
- Η συσκευή αυτή μπορεί να ρησιμοποιηθεί από παιδιά ηλικίας τουλάχιστον 8 ετών και από άτομα με μειωμένες σωματικές, αισθητήριες ή διανοητικές ικανότητες ή χωρίς εμπειρία ή τις απαιτούμενες γνώσεις, εφόσον βρίσκονται υπό επίτηρηση ή έχουν λάβει οδηγίες σχετικά με την ασφαλή χρήση της συσκευής και την κατανόηση των σχετικών κινδύνων. Τα παιδιά δεν πρέπει να παίζουν με τη συσκευή. Οι εργασίες καθαρισμού και συντήρησης που πρέπει να πραγματοποιούνται από το χρήστη δεν πρέπει να γίνονται από παιδιά χωρίς επιτήρηση.





Προειδοποίηση: το σύμβολο αυτό υποδεικνύει προφυλάξεις για την αποφυγή προβλημάτων στο προϊόν

- Μην κάνετε καμία τροποποίηση στο προϊόν.
- Ιδιαίτερη προσοχή απαιτείται σε περίπτωση χρήσης χωρίς εποπτεία.
- Μην αφήνετε τη συσκευή εκτεθειμένη στους ατμοσφαιρικούς παράγοντες (βροχή, ήλιο κλπ.).
- Ελέγχετε περιοδικά την εξωτερική κατάσταση της συσκευής. Σε περίπτωση που παρατηρούνται ανωμαλίες, αποφύγετε τη χρήση και απευθυνθείτε αμέσως στο εξουσιοδοτημένο Σέρβις της Vortice.
- Εάν η συσκευή υποστεί πτώσεις ή δεχτεί ισχυρά χτυπήματα, απευθυνθείτε αμέσως για έλεγχο σε ένα εξουσιοδοτημένο Σέρβις της Vortice.
- Σε περίπτωση κακής λειτουργίας ή/και βλάβης, χρησιμοποιήστε τους διακόπτες για να σβήσετε τη συσκευή, αποσυνδέστε το φως και απευθυνθείτε αμέσως στο εξουσιοδοτημένο Σέρβις της Vortice. Για την ενδεχόμενη επισκευή απαιτήστε τη χρήση γνήσιων ανταλλακτικών Vortice.
- Η συσκευή δεν πρέπει να τοποθετείται πολύ κοντά σε σταθερή πρίζα του ρεύματος.
- Η συσκευή πρέπει να συνδέεται σωστά με ηλεκτρική εγκατάσταση βάσει του ισχύοντος κανονισμού. Η συσκευή δεν απαιτεί γείωση καθώς κατασκευάζεται με διπλή μόνωση. Σε περίπτωση αμφιβολίας, ζητήστε έναν ακριβή έλεγχο από εξειδικευμένο προσωπικό.
- Συνδέστε τη συσκευή στο ηλεκτρικό δίκτυο/πρίζα μόνον αν η παροχή της εγκατάστασης/πρίζας είναι κατάλληλη για τη μέγιστη ισχύ της.
- Εάν η ηλεκτρική πρίζα δεν είναι συμβατή με το φως που διαθέτει η συσκευή, απευθυνθείτε σε εξειδικευμένο επαγγελματικό προσωπικό για την αντικατάστασή της με το σωστό τύπο. Αποφύγετε εάν είναι δυνατόν τη χρήση αντάπτορα, πολύπριζων ή/και μπαλαντέζας. Εν ανάγκη, χρησιμοποιήστε τα μόνο εάν πληρούν τους ισχύοντες κανονισμούς ασφαλείας και αφού ελέγξετε τη συμβατότητά τους από άποψη μέγιστης επιτρεπτής ισχύος σύμφωνα με τα χαρακτηριστικά της συσκευής. Το μήκος της ενδεχόμενης μπαλαντέζας πρέπει να περιορίζεται όσο το δυνατόν περισσότερο για να αποφεύγεται η υπερθέρμανση και η επέμβαση των συστημάτων θερμικής προστασίας.
- Μην τραβάτε το ηλεκτρικό καλώδιο, μην το τοποθετείτε κοντά σε πηγές θερμότητας και να το ξετυλίγετε πάντοτε όλο για να αποφύγετε επικίνδυνες υπερθερμάνσεις. Σε περίπτωση φθοράς του ηλεκτρικού καλωδίου ή του φως φροντίστε για την άμεση αντικατάστασή του απευθυνόμενοι στο Σέρβις της Vortice.
- Μην καλύπτετε και μην πιέζετε το ηλεκτρικό καλώδιο για να αποφύγετε κινδύνους υπερθέρμανσης ή φθοράς. Παράλληλα, προσέξτε να την τοποθετήσετε έτσι ώστε να μην εμποδίζει τη διέλευση.
- Η μικρή αύξηση της θερμοκρασίας του ηλεκτρικού καλωδίου και του φως κατά τη χρήση της συσκευής είναι φυσιολογική. Αντίθετα, εάν η αύξηση είναι σημαντική σε σημείο που να καθιστά αδύνατη την επαφή λόγω υψηλής θερμοκρασίας ή να προκαλεί ακόμη και παραμορφώσεις, απευθυνθείτε στο εξουσιοδοτημένο Σέρβις της Vortice.
- Μην τοποθετείτε το ηλεκτρικό καλώδιο μπροστά στις αντιστάσεις.
- Διατηρείτε τη συσκευή σε κατακόρυφη θέση.
- Όταν δεν χρησιμοποιείτε τη συσκευή, χρησιμοποιήστε τους διακόπτες για να την σβήσετε και αποσυνδέστε το φως από την πρίζα.
- Πριν από οποιαδήποτε επέμβαση καθαρισμού, σβήστε τη συσκευή και στη συνέχεια αποσυνδέστε το φως από την πρίζα του ρεύματος.
- Μη ρίχνετε νερό στη συσκευή.
- Μη βυθίζετε τη συσκευή ή εξαρτήματά της σε νερό ή άλλα υγρά.
- Απαγορεύεται η εισαγωγή υλικών παντός τύπου από τις γρίλιες.
- Διατηρείτε πάντοτε καθαρές τις γρίλιες εισόδου και εξόδου του αέρα.
- Μην καλύπτετε τη συσκευή για να αποφύγετε μία επικίνδυνη υπερθέρμανση.
- Μην καλύπτετε και μην κλείνετε τις γρίλιες εισόδου και εξόδου του αέρα.
- Τα πλευρικά καλύμματα της συσκευής κατασκευάζονται από ρητίνη V0 (υψηλότερος βαθμός αυτοσβενούμενων χαρακτηριστικών).
- Η εγκατάσταση της συσκευής πρέπει να πραγματοποιείται από εξειδικευμένο, επαγγελματικό προσωπικό.
- Για την εγκατάσταση, απαιτείται πολυπολικός διακόπτης με απόσταση ανοίγματος των επαφών ίση ή μεγαλύτερη από 3 mm.

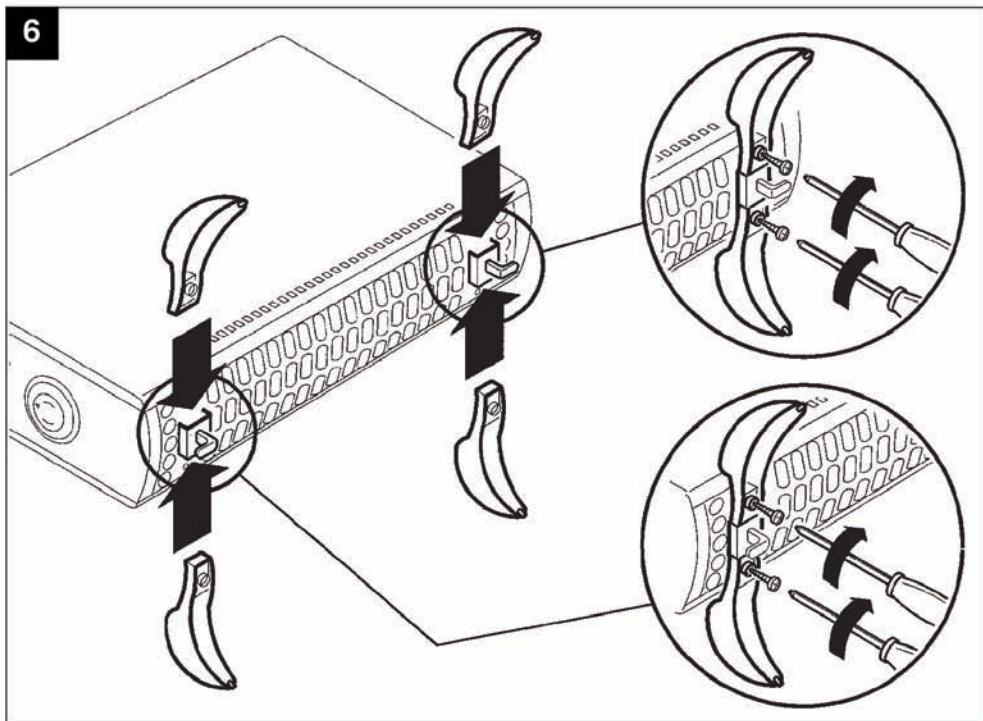


Τα ηλεκτρικά χαρακτηριστικά του δικτύου πρέπει να αντιστοιχούν με εκείνα της πινακίδας Α.

MONTAGGIO

ASSEMBLY
MONTAGE
MONTAGE
MONTAJE

MONTAGEM
MONTAŽ
ΤΟΠΟΘΕΤΗΣΗ

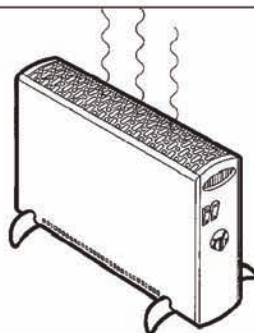
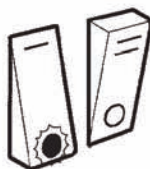


UTILIZZO

OPERATING
UTILISATION
GEBRAUCH
USO

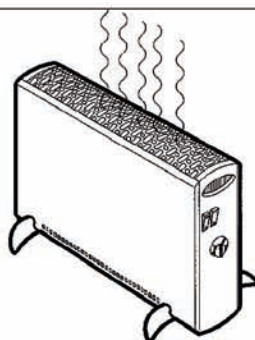
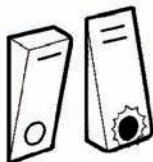
UTILIZAÇÃO
UŻYCIE
ΧΡΗΣΗ

7



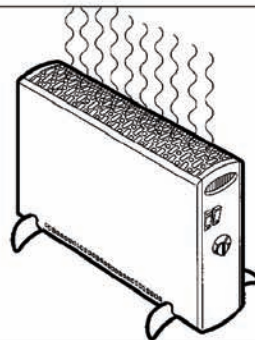
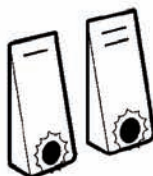
800 W

8



1200 W

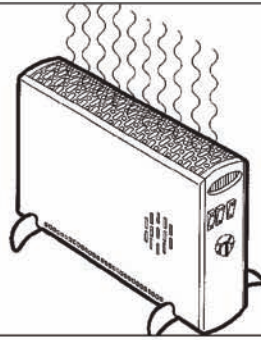
9



2000 W

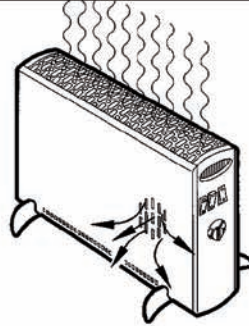
10

CALDORE R - RT



11

CALDORE R - RT

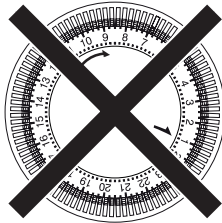


12

CALDORE R - RT

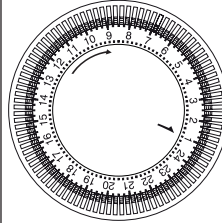


=



13

CALDORE R - RT

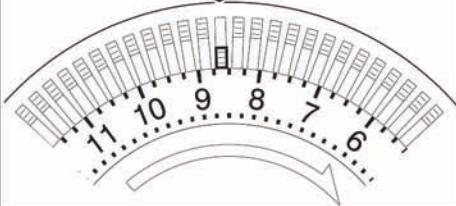


= 24 h

14

CALDORE R - RT

↓ = 15'



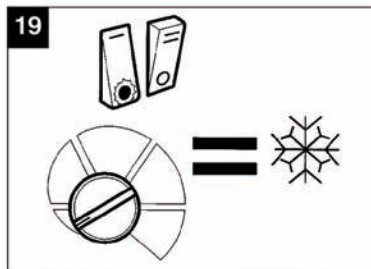
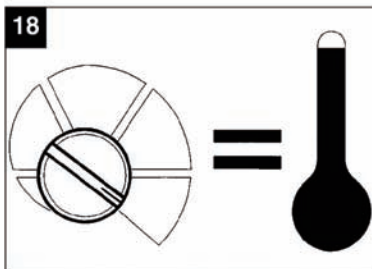
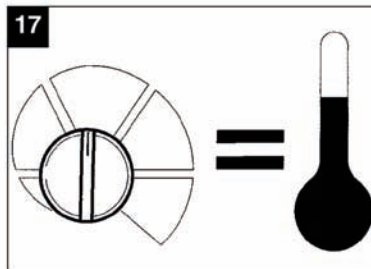
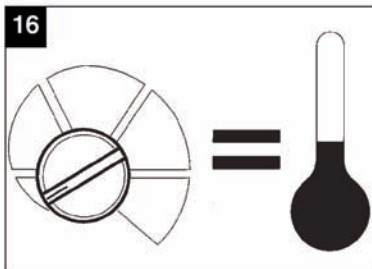
15

CALDORE R - RT

08:00 ⇨ 09:00

↓ ↓ ↓ ↓

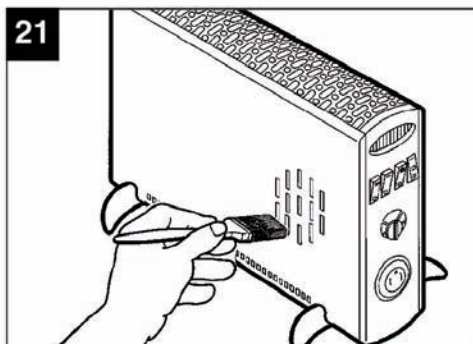
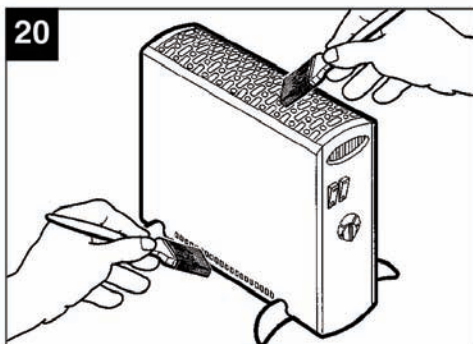




MANUTENZIONE / PULIZIA

MAINTENANCE / CLEANING
ENTRETIEN / NETTOYAGE
WARTUNG / REINIGUNG
MANTENIMIENTO Y LIMPIEZA

MANUTENÇÃO / LIMPEZA
KONSERWACJA / CZYSZCZENIE
ΣΥΝΤΗΡΗΣΗ / ΚΑΘΑΡΙΣΜΟΣ



Informazione importante per lo smaltimento ambientalmente compatibile

EN Important information concerning the environmentally compatible disposal of the appliance

FR Information importante pour l'élimination compatible avec l'environnement

DE Wichtige Information für den Benutzer zur umweltfreundlichen Entsorgung des Gerätes

ES Información importante sobre eliminación respetuosa con el medio ambiente

PT Informações importantes sobre a eliminação compatível com o ambiente

PL Ważne informacje dotyczące usuwania odpadów w sposób bezpieczny dla środowiska

EL Σημαντικές πληροφορίες για τη διάθεση σύμφωνα με τους κανόνες προστασίας του περιβάλλοντος

IT

IN ALCUNI PAESI DELL'UNIONE EUROPEA QUESTO PRODOTTO NON RICADE NEL CAMPO DI APPLICAZIONE DELLA LEGGE NAZIONALE DI RECEPIMENTO DELLA DIRETTIVA RAEE E QUINDI NON È IN ESSI VIGENTE ALCUN OBBLIGO DI RACCOLTA DIFFERENZIATA A FINE VITA.

Attenzione

Questo prodotto è conforme alla Direttiva EU 2012/19/EC.

Il simbolo del cestino barrato riportato sull'apparecchio indica che il prodotto, alla fine della propria vita utile, dovendo essere trattato separatamente dai rifiuti domestici, deve essere conferito in un centro di raccolta differenziata per apparecchiature elettriche ed elettroniche oppure riconsegnato al rivenditore al momento dell'acquisto di una nuova apparecchiatura equivalente.



L'utente è responsabile del conferimento dell'apparecchio a fine vita alle appropriate strutture di raccolta, pena le sanzioni previste dalla vigente legislazione sui rifiuti.

L'adeguata raccolta differenziata per l'avvio successivo dell'apparecchio dismesso al riciclaggio, al trattamento e allo smaltimento ambientalmente compatibile contribuisce ad evitare possibili effetti negativi sull'ambiente e sulla salute e favorisce il riciclo dei materiali di cui è composto il prodotto.

Per informazioni più dettagliate inerenti i sistemi di raccolta disponibili, rivolgersi al servizio locale di smaltimento rifiuti, o al negozio in cui è stato effettuato l'acquisto.

I produttori e gli importatori ottemperano alla loro responsabilità per il riciclaggio, il trattamento e lo smaltimento ambientalmente compatibile sia direttamente sia partecipando ad un sistema collettivo.

EN

IN CERTAIN EUROPEAN UNION COUNTRIES THIS PRODUCT DOES NOT FALL WITHIN THE REQUIREMENTS OF THE NATIONAL LAWS IMPLEMENTING THE WEEE DIRECTIVE, AND IN THESE COUNTRIES THE PRODUCT IS NOT SUBJECT TO SEPARATE DISPOSAL OPERATIONS AT THE END OF ITS WORKING LIFE.

Important

This product conforms to EU Directive 2012/19/EC.

This appliance bears the symbol of the barred waste bin. This indicates that, at the end of its useful life, it must not be disposed of as domestic waste, but must be taken to a collection centre for waste electrical and electronic equipment, or returned to a retailer on purchase of a replacement.



It is the user's responsibility to dispose of this appliance through the appropriate channels at the end of its useful life. Failure to do so may incur the penalties established by laws governing waste disposal.

Proper differential collection, and the subsequent recycling, processing and environmentally compatible disposal of waste equipment avoids unnecessary damage to the environment and possible related health risks, and also promotes recycling of the materials used in the appliance.

For further information on waste collection and disposal, contact your local waste disposal service, or the shop from which you purchased the appliance.

Manufacturers and importers fulfil their responsibilities for recycling, processing and environmentally compatible disposal either directly or by participating in collective systems.

DANS CERTAINS PAYS DE L'UNION EUROPÉENNE, CE PRODUIT NE FAIT PAS PARTIE DU DOMAINE D'APPLICATION DE LA LOI NATIONALE D'ASSIMILATION DE LA DIRECTIVE DEEE ET PAR CONSÉQUENT, IL N'Y EXISTE AUCUNE OBLIGATION DE COLLECTE DIFFÉRENCIÉE À LA FIN DE SA DURÉE DE VIE.

Attention

Ce produit est conforme à la directive EU 2012/19/EC.

Le symbole représentant une poubelle barrée présent sur l'appareil indique qu'à la fin de son cycle de vie, il devra être traité séparément des déchets domestiques. Il devra donc être confié à un centre de collecte sélective pour appareils électriques et électroniques ou rapporté au revendeur lors de l'achat d'un nouvel appareil.



L'utilisateur est responsable de la remise de l'appareil usagé aux structures de collecte compétentes sous peine des sanctions prévues par la législation sur l'élimination des déchets.

La collecte sélective réalisée avant le recyclage, le traitement et l'élimination compatible avec l'environnement de l'appareil usagé contribue à éviter les nuisances pour l'environnement et pour la santé et favorise le recyclage des matériaux qui composent le produit.

Pour de plus amples informations concernant les systèmes de collecte existants, adressez-vous au service local d'élimination des déchets ou au magasin qui vous a vendu l'appareil.

Les fabricants et les importateurs optent pour leur responsabilité en matière de recyclage, de traitement et d'élimination des déchets compatible avec l'environnement directement ou par l'intermédiaire d'un système collectif.

IN EINIGEN EU-LÄNDERN GELTEN FÜR DIESES PRODUKT NICHT DIE VORGABEN DER EUROPÄISCHEN RICHTLINIE ÜBER ELEKTRO- UND ELEKTRONIK-ALTGERÄTE (WEEE-RICHTLINIE) UND DEMNACH BESTEHT IN DIESEN LÄNDERN AUCH KEINE PFLICHT FÜR DIE MÜLLTRENNUNG BEI DER ENTSORGUNG DES GERÄTES.

Achtung

Dieses Gerät entspricht der EG-Richtlinie 2012/19/EC.



Das Symbol mit der durchgestrichenen Abfalltonne am Gerät bedeutet, dass das Gerät nach seiner Aussonderung nicht im Haushaltsmüll entsorgt werden darf, sondern an einer Sammelstelle für Elektro- und Elektronikgeräte oder beim Kauf eines gleichwertigen Neugerätes beim Händler abzugeben ist.

Der Benutzer hat Sorge zu tragen, dass das Gerät nach seiner Aussonderung an einer geeigneten Sammelstelle abgegeben wird. Ein Nichtbeachten dieser Vorschrift ist gemäß der geltenden Abfallordnung strafbar.

Das geeignete Sortieren von Abfall und nachfolgende Recyceln des aussortierten Gerätes zur umweltverträglichen Entsorgung trägt zum Schutz von Umwelt und Gesundheit bei und dient der Wiederverwendung der recyclingfähigen Materialien, aus denen das Gerät besteht.

Für detailliertere Informationen bezüglich der verfügbaren Sammelsysteme wenden Sie sich an Ihre örtliche Behörde oder an den Händler, bei dem Sie das Gerät gekauft haben. Die Hersteller und Importeure kommen ihrer Verpflichtung zum umweltfreundlichen Recycling, Verarbeiten und Entsorgen sowohl direkt als auch durch Teilnahme an einem Kollektivsystem nach.

EN ALGUNOS PAÍSES DE LA UNIÓN EUROPEA ESTE PRODUCTO NO ESTÁ INCLUIDO EN EL ÁMBITO DE APLICACIÓN DE LA LEY NACIONAL QUE TRASPONE LA DIRECTIVA RAEE Y, POR LO TANTO, NO EXISTE OBLIGACIÓN ALGUNA DE REGISTRO SELECTIVO AL FINALIZAR SU VIDA ÚTIL.

Atención

Este producto cumple los requisitos de la Directiva EU 2012/19/EC.



El símbolo del contenedor de basura tachado, que hay sobre el aparato, indica que no puede ser eliminado con los desechos domésticos al finalizar su vida útil. Se ha de llevar a un punto de recogida selectiva para aparatos eléctricos o electrónicos o entregar al proveedor durante la compra de un aparato equivalente.

El usuario deberá llevar el aparato a un punto de recogida selectiva para su eliminación, de lo contrario se aplicarán las sanciones previstas por las normas sobre eliminación de desechos.

La recogida selectiva para la reutilización, tratamiento y eliminación respetuosa con el medio ambiente del aparato ayuda a evitar los efectos sobre el medio ambiente y la salud y favorece el reciclaje de los materiales que componen el producto.

Para más información sobre los sistemas de eliminación disponibles, contactar con el servicio local de eliminación de desechos o con la tienda que vendió el aparato.

Los fabricantes y los importadores cumplen con su responsabilidad de recuperación, tratamiento y eliminación respetuosa con el medio ambiente directamente o participando a un sistema colectivo.

NALGUNS PAÍSES DA UNIÃO EUROPEIA ESTE PRODUTO NÃO RECAI NO CAMPO DE APLICAÇÃO DA LEI NACIONAL DE TRANSPOSIÇÃO DA DIRECTIVA REEE, PELO QUE NÃO VIGORA NELES QUALQUER OBRIGAÇÃO DE RECOLHA SELECTIVA NO FIM DE VIDA.

Atenção

Este produto está em conformidade com a Directiva EU 2012/19/EC.



O símbolo do caixote com uma barra existente no aparelho indica que o produto, no fim da sua própria vida útil, deve ser tratado separadamente dos resíduos domésticos, devendo ser enviado para um centro de recolha selectiva para aparelhos eléctricos ou electrónicos ou então, devolvido ao revendedor aquando da compra de um novo aparelho equivalente.

O utilizador é responsável pelo envio do aparelho para as estruturas de recolha adequadas, sob pena das sanções previstas na lei em vigor sobre os resíduos.

A recolha selectiva adequada para o envio sucessivo do aparelho eliminado para a reciclagem, para o tratamento e para a eliminação compatível com o ambiente, contribui para evitar possíveis efeitos negativos no ambiente e na saúde, favorecendo a reciclagem dos materiais que compõem o produto.

Para informações mais pormenorizadas sobre os sistemas de recolha disponíveis, dirija-se ao serviço local de eliminação de resíduos, ou à loja onde foi efectuada a aquisição.

Os fabricantes e importadores serão então responsáveis pela reciclagem, tratamento e eliminação compatível com o ambiente, seja directamente seja participando num sistema colectivo.

W NIEKTÓRYCH KRAJACH UNII EUROPEJSKIEJ, NINIEJSZY PRODUKT NIE WCHODZI W ZAKRES OBJĘTY POSTANOWIENIAMI USTAWODAWSTWA KRAJOWEGO WPROWADZAJĄCEGO DYREKTYWĘ WEEE (W SPRAWIE ZUŻYTEGO SPRZĘTU ELEKTROTECHNICZNEGO I ELEKTRONICZNEGO) I, W ZWIĄZKU Z TYM, NIE PODLEGA OBOWIĄZKOWI ZBIÓRKI SELEKTYWNEJ PO ZAKOŃCZENIU CYKLU ŻYCIA.

Uwaga

Niniejszy produkt jest zgodny z Dyrektywą 2012/19/EC



Symbol skreślonego kosza umieszczony na urządzeniu oznacza, że po zakończeniu eksploatacji produktu, należy go zutylizować oddzielnie od śmieci domowych.

Powinien on zostać oddany do specjalistycznego punktu skupu odpadów zajmującego się urządzeniami elektrycznymi i elektronicznymi lub oddany do sprzedawcy podczas nabywania nowego, ekwiwalentnego urządzenia.

Użytkownik jest odpowiedzialny za oddanie urządzenia po zakończeniu jego eksploatacji do odpowiedniego punktu skupu pod rygorem kar przewidzianych w przepisach prawa dotyczących utylizacji odpadów.

Właściwa segregacja odpadów polegająca na prawidłowym demontażu oraz recyklingu urządzenia, przerobieniu go na surowce wtórne lub utylizacji w sposób przyjazny dla środowiska pozwala na uniknięcie ewentualnych negatywnych skutków w środowisku oraz na zdrowiu, a także sprzyja ponownemu wykorzystaniu surowców, z których urządzenie zostało zbudowane.

W celu uzyskania szczegółowych informacji dotyczących segregowania odpadów, należy zwrócić się do lokalnego zakładu utylizacji odpadów lub do sprzedawcy, u którego urządzenie zostało nabyte.

Producenci oraz importerzy przestrzegają nałożonych na nich obowiązków w zakresie recyklingu, utylizacji oraz usuwania odpadów w sposób przyjazny dla środowiska zarówno bezpośrednio jak i poprzez uczestnictwo w ogólnym systemie.

ΣΕ ΟΡΙΣΜΕΝΕΣ ΧΩΡΕΣ ΤΗΣ ΕΥΡΩΠΑΪΚΗΣ ΕΝΩΣΗΣ ΤΟ ΠΑΡΟΝ ΠΡΟΪΟΝ ΔΕΝ ΕΜΠΙΠΤΕΙ ΣΤΟ ΠΕΔΙΟ ΕΦΑΡΜΟΓΗΣ ΤΗΣ ΕΘΝΙΚΗΣ ΝΟΜΟΘΕΣΙΑΣ ΓΙΑ ΤΗ ΜΕΤΑΦΟΡΑ ΤΗΣ ΕΥΡΩΠΑΪΚΗΣ ΟΔΗΓΙΑΣ ΑΗΗΕ ΚΑΙ ΚΑΤΑ ΣΥΝΕΠΕΙΑ ΣΤΙΣ ΧΩΡΕΣ ΑΥΤΕΣ ΔΕΝ ΙΣΧΥΕΙ ΚΑΜΙΑ ΥΠΟΧΡΕΩΣΗ ΔΙΑΦΟΡΟΠΟΙΗΜΕΝΗΣ ΣΥΓΚΕΝΤΡΩΣΗΣ ΣΤΟ ΤΕΛΟΣ ΤΗΣ ΖΩΗΣ ΤΟΥ

Προσοχή

Το προϊόν συμμορφούται με την Οδηγία της ΕΕ 2012/19/EC



Το σύμβολο του διαγραμμένου κάδου απορριμμάτων επί της συσκευής υποδηλώνει ότι στη λήξη της ωφέλιμης ζωής του το προϊόν πρέπει να διατίθεται χωριστά από τα οικιακά απορρίμματα και κατά συνέπεια πρέπει να παραδίδεται σε ειδικό κέντρο διαφοροποιημένης συλλογής για ηλεκτρικές και ηλεκτρονικές συσκευές ή στην αντιπροσωπεία τη στιγμή της αγοράς μιας νέας παρόμοιας συσκευής.

Ο χρήστης είναι υπεύθυνος για την παράδοση της συσκευής στο τέλος της ωφέλιμης ζωής της σε ειδικά κέντρα συλλογής, επί ποιητή των κυρώσεων που ορίζει η ισχύουσα νομοθεσία σχετικά με τα απορρίμματα.

Η διαφοροποιημένη συλλογή και η παράδοση της συσκευής εκτός χρήσης για επεξεργασία και ανακύκλωση σύμφωνα με τους κανόνες προστασίας του περιβάλλοντος συμβάλλει στην αποφυγή πιθανών αρνητικών επιπτώσεων για το περιβάλλον και για την υγεία και ευνοεί την ανακύκλωση των υλικών από τα οποία αποτελείται η συσκευή.

Για περισσότερες πληροφορίες σχετικά με το διαθέσιμο σύστημα συλλογής, απευθυνθείτε στην τοπική υπηρεσία αποκομιδής των απορριμμάτων ή στο κατάστημα αγοράς της συσκευής.

Οι κατασκευαστές και οι εισαγωγείς πληρούν τις ευθύνες τους όσον αφορά την ανακύκλωση, την επεξεργασία και τη διάθεση σύμφωνα με τους κανόνες προστασίας του περιβάλλοντος είτε άμεσα, είτε έμμεσα συμμετέχοντας σε συλλογικό σύστημα.



Warning: this symbol indicates precautions that must be taken to avoid injury

- Certain fundamental rules must be observed when using any electrical appliance, including:
 - never touch electrical appliances with wet or damp hands;
 - never touch appliances while barefoot;
 - never allow children or infirm persons to operate appliances unattended
- This appliance is not suitable for use by children or by individuals with reduced physical, sensorial or mental capacities, or by inexperienced or untrained individuals, unless they are supervised or instructed in its use by a person responsible for their safety Children must always be supervised to ensure that they do not play with the appliance.



Attention : ce symbole indique la nécessité de prendre quelques précautions pour la sécurité de l'utilisateur

- L'utilisation de tout appareil électrique implique le respect de quelques règles fondamentales dont, entre autres :
 - ne pas toucher l'appareil avec des mains mouillées ou humides;
 - ne pas toucher l'appareil pieds nus;
 - interdire son utilisation aux enfants ou aux personnes inexpertes.
- Cet appareil n'est pas approprié à l'emploi de la part de personnes (y compris les enfants) avec des capacités physiques, sensorielles ou mentales réduites ou sans expérience ni connaissance, à moins qu'elles ne soient surveillées ou qu'elles n'aient été instruites au sujet de l'emploi de l'appareil par une personne responsable de leur sécurité. Les enfants doivent être surveillés pour s'assurer qu'ils ne jouent pas avec l'appareil.



Achtung: dieses Symbol zeigt Vorsichtsmaßnahmen zum Schutz des Benutzers an

- Beim Gebrauch von Elektrogeräten jeder Art müssen stets einige Grundregeln beachtet werden, darunter im Einzelnen:
 - die Geräte niemals mit nassen oder feuchten Händen berühren;
 - die Geräte niemals barfuß berühren;
 - die Geräte dürfen nicht durch Kinder oder unzurechnungsfähige Personen benutzt werden.
- Dieses Gerät darf von Kindern oder Personen mit eingeschränkten körperlichen oder geistigen Fähigkeiten oder mangelnder Erfahrung bzw. Kenntnis nur unter der Aufsicht oder nach gründlicher Unterweisung und Überprüfung seitens einer für ihre Sicherheit verantwortlichen Person bedient werden. Kinder sind zu überwachen, damit sie nicht mit dem Gerät spielen.



Atención: este símbolo indica precauciones para evitar daños al usuario.

- Cuando se utiliza un aparato eléctrico es necesario tener en cuenta algunas normas básicas:
 - no tocar el aparato con las manos mojadas o húmedas;
 - no tocar el aparato con los pies descalzos;
 - no permitir que los niños o las personas con discapacidad lo utilicen
- Este aparato no es apto para ser utilizado por niños ni personas con discapacidad física, sensorial o psíquica, o que carezcan de la experiencia y los conocimientos necesarios, excepto cuando lo hagan bajo la supervisión de una persona responsable de su seguridad o que les haya instruido en el manejo.



Atenção: este símbolo indica as precauções a tomar para evitar danos ao utilizador

- A utilização de qualquer aparelho eléctrico obriga ao cumprimento de determinadas regras fundamentais, entre as quais:
 - não deve ser tocado com as mãos molhadas ou húmidas;
 - não deve ser tocado com os pés descalços.
 - não deixe que seja utilizado por crianças ou pessoas inaptas sem vigilância
- Este aparelho não é adequado para ser utilizado por pessoas (incluindo crianças) com reduzidas capacidades físicas, sensoriais ou mentais, ou sem qualquer experiência ou conhecimento sobre o mesmo, a menos que não sejam vigiadas ou tenham sido ensinadas quanto ao uso do aparelho, por uma pessoa responsável pela segurança. As crianças devem ser vigiadas para que não brinquem com o aparelho.



Uwagi: ten symbol wskazuje środki ostrożności, które pozwolą użytkownikowi uniknąć ewentualnych obrażeń

- Użycie wszelkich urządzeń elektrycznych wymaga przestrzegania pewnych fundamentalnych zasad, np.:
 - nie należy dotykać urządzenia mokrymi lub wilgotnymi rękami;
 - nie wolno dotykać urządzenia będąc boso;
 - urządzenia nie mogą obsługiwać dzieci ani osoby niepełnosprawne
- Niniejsze urządzenie nie powinno być obsługiwane przez osoby (w tym dzieci) o ograniczonych zdolnościach fizycznych, sensorycznych lub umysłowych, ani przez osoby niedoświadczone lub nieposiadające wystarczającej wiedzy, chyba że obsługują one urządzenie pod nadzorem lub po przeszkoleniu na temat prawidłowej obsługi, przez osobę odpowiedzialną za ich bezpieczeństwo. Należy pilnować, aby dzieci nie bawiły się urządzeniem



Προσοχή: το σύμβολο αυτό υποδεικνύει προφυλάξεις για την αποφυγή ατυχημάτων

- Η χρήση κάθε ηλεκτρικής συσκευής προϋποθέτει την τήρηση ορισμένων βασικών κανόνων, όπως:
 - μην αγγίζετε το προϊόν με βρεγμένα ή υγρά χέρια,
 - μην αγγίζετε το προϊόν με γυμνά πόδια,
 - μην επιτρέπεται σε παιδιά ή σε ανήμπορα άτομα να χρησιμοποιούν το προϊόν
- Η παρούσα συσκευή δεν πρέπει να θεωρείται κατάλληλη για χρήση από άτομα (και παιδιά) με μειωμένες σωματικές, αισθητήριες και διανοητικές ικανότητες ή χωρίς επαρκή εμπειρία και γνώσεις, εκτός και εάν επιτηρούνται ή εκπαιδεύονται στη χρήση της συσκευής από άτομο υπεύθυνο για την ασφάλειά τους. Τα παιδιά θα πρέπει να επιτηρούνται για να μην παίρνουν με τη συσκευή



La Vortice Elettrosociali S.p.A. si riserva il diritto di apportare tutte le varianti migliorative ai prodotti in corso di vendita.
Vortice Elettrosociali S.p.A. reserves the right to make improvements to products at any time and without prior notice.
La société Vortice Elettrosociali S.p.A. se réserve le droit d'apporter toutes les variations afin d'améliorer ses produits en cours de commercialisation.
Die Firma Vortice Elettrosociali S.p.A. behält sich vor, alle eventuellen Verbesserungsänderungen an den Produkten des Verkaufsangebots vorzunehmen.
Vortice Elettrosociali S.p.A. se reserva el derecho de incorporar todas las mejoras necesarias a los productos en fase de venta.
Vortice Elettrosociali S.p.A. 股份有限公司 保留在产品销售期间进行产品改良的权利。

VORTICE ELETTROSOCIALI S.p.A.
Strada Cerca, 2 - frazione di Zoate
20067 TRIBIANO (MI)
Tel. +39 02-90.69.91
ITALIA
vortice-italy.it
postvendita@vortice-italy.com

VORTICE LIMITED
Beeches House - Eastern Avenue
Burton on Trent
DE13 0BB
Tel. +44 1283-492949
UNITED KINGDOM
vortice.ltd.uk
sales@vortice.ltd.uk

VORTICE LATAM S.A.
3er Piso, Oficina 9-B, Edificio
Meridiano
Guachipelin, Escazú, San José
PO Box 10-1251
Tel +506 2201 6242;
COSTA RICA
vortice-latam.com
info@vortice-latam.com

VORTICE VENTILATION SYSTEM (CHANGZHOU) CO., LTD
Building 19, No.388 West Huanghe Road, Xinbei District,
Changzhou, Jiangsu Province CAP:213000
CHINA
vortice-china.com
vortice@vortice-china.com